

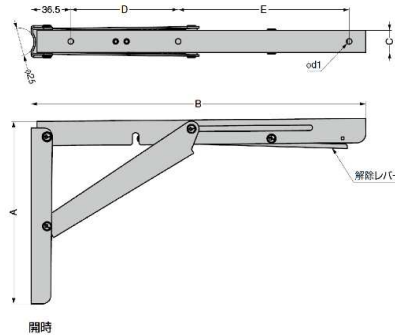
EB型 重量用折畳棚受け / EBD型 ダンパー



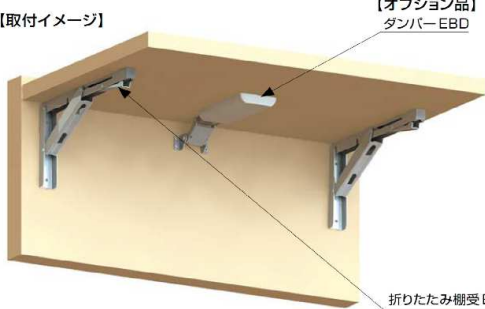
- 棚が不用な時は簡単に折りたためるため、空間を有効に利用できます。
- ヒンジは不要です。
- 耐荷重に優れた棚受です。
- 開時は自動的にロックがかかります。ロックを解除するには解除レバーを押してください。
- 閉時はクリック(キャッチ)付です。最後まで押し込むとキャッチで保持し棚がふらつきません。
- オプション品のEBDを併用することで、ソフトクローズ仕様にすることができます。

【注 意】

- 2本使いでご使用ください。棚幅は1,300mm以下にしてください。
- 指を挟む事を懸念する場所では使わないでください。
- EB-303、EB-317取付時にはロングドライバーをご使用ください。
- 解除レバーが棚板側になるよう取り付けてください。



【取付イメージ】



【付属品】

- エンドキャップ
- EB-200: 十字穴付トラスタッピンねじ5×35、十字穴付トラスタッピンねじ5×16 各2本
- EB-303、EB-317: 十字穴付トラスタッピンねじ5×35、十字穴付トラスタッピンねじ5×16 各3本

注文コード	品番	材料	仕上	A	B	C	D	E	F	G	H	J	K	d1	取付穴数	耐荷重N/1本	耐荷重kg/1本	質量g	1箱	価格	
800-039-843	EB-200	ステンレス鋼 (SUS304)	鏡面研磨	116	199.5	20	155	-	29	21	80	-	28.5	5	4	555	56	332	20本	9,560	
800-039-844	EB-303			165	305.5											6	495	50	500	20本	12,500
800-039-845	EB-317			171	317	24	98	156			36	38	45	67	30	6	1080	110	750	20本	16,100



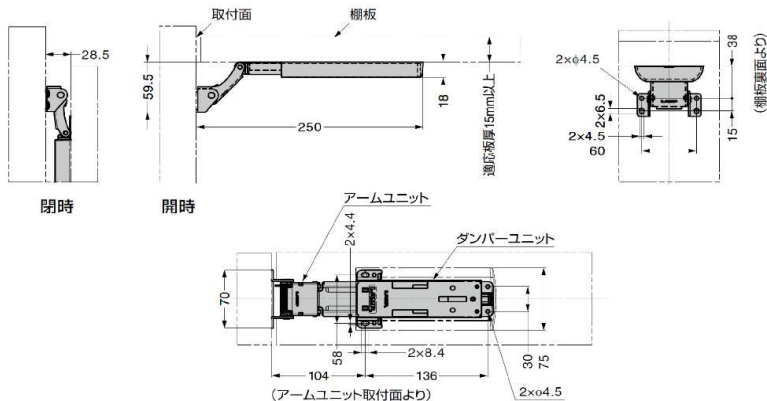
- ステンレス鋼製折りたたみ棚受EB型専用ダンパーです。
- ラプコン機構を搭載しているため、棚をゆっくり折りたためる急な落下を防ぎます。
- 付属のテンプレートで取付位置が簡単に決められます。

【注 意】

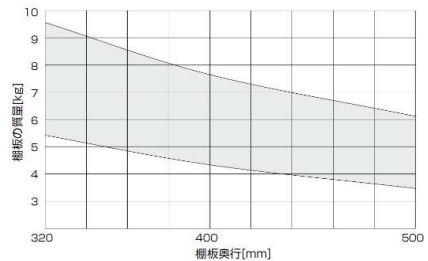
- 製品の取付面に大きな負担がかかるため、取付面は十分な強度があるものをご使用ください。
- 本品を併用する際は、必ず折りたたみ棚受EB型の解除レバーが棚板側になるように取り付けてください。

【付属品】

- 十字穴付バインドタッピンねじ4×16
- 位置決めテンプレート



【棚板サイズの目安】



棚板の最大モーメント (N・m)
= 棚板質量 (kg) × 9.80665 × 取付面から重心位置までの距離 (m)

注文コード	品番	主材料	仕上	棚板の最大モーメント N・m/1本	棚板の最大モーメント kgf・cm/1本	適応板厚	質量g	1箱	1カートン	価格
800-034-867	EBD	ABS樹脂、ポリアセタール(POM)、銅	亜鉛めっき、クロムめっき	8.5~15.0	86.7~153.0	15以上	400	1セット	20セット	12,300