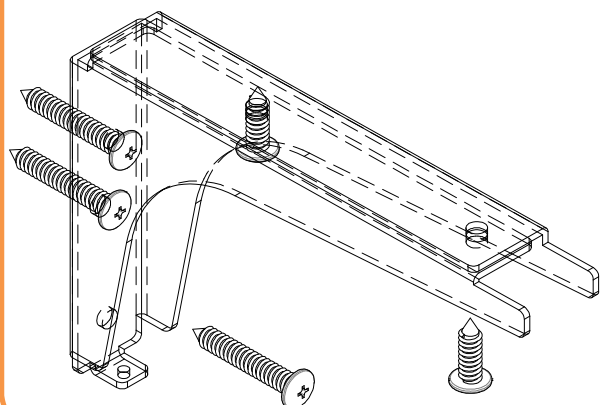


ジャケットブラケット JB-1810型 JB-127型

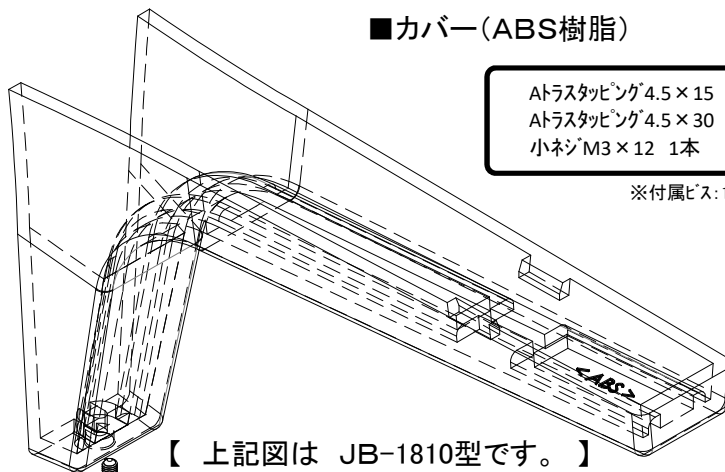


※イメージ写真

■ブラケット(本体)



■カバー(ABS樹脂)

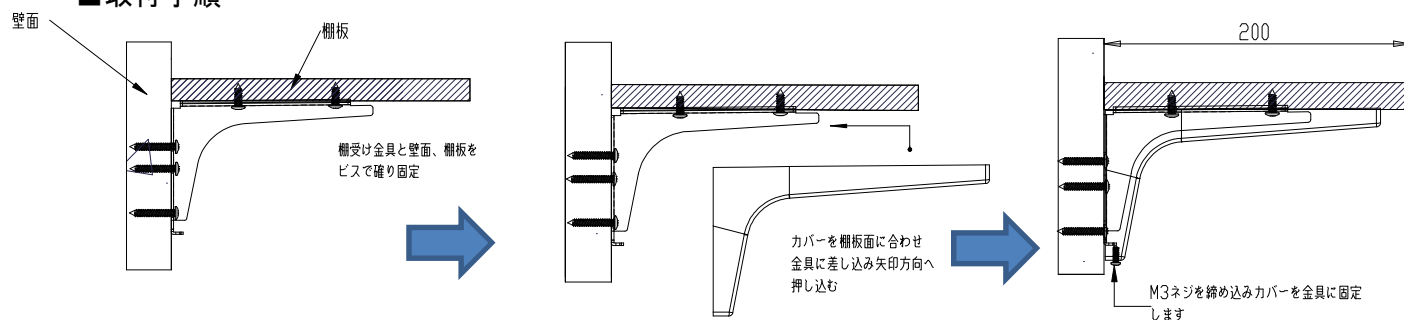


アラスタピン[®]4.5×15 2本
アラスタピン[®]4.5×30 3本
小ネジM3×12 1本

※付属ビス:1本あたり

【上記図は JB-1810型です。】

■取付手順

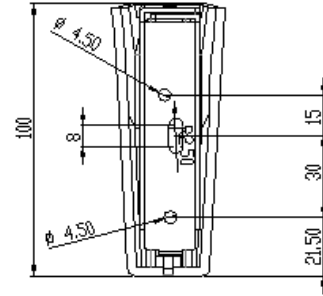
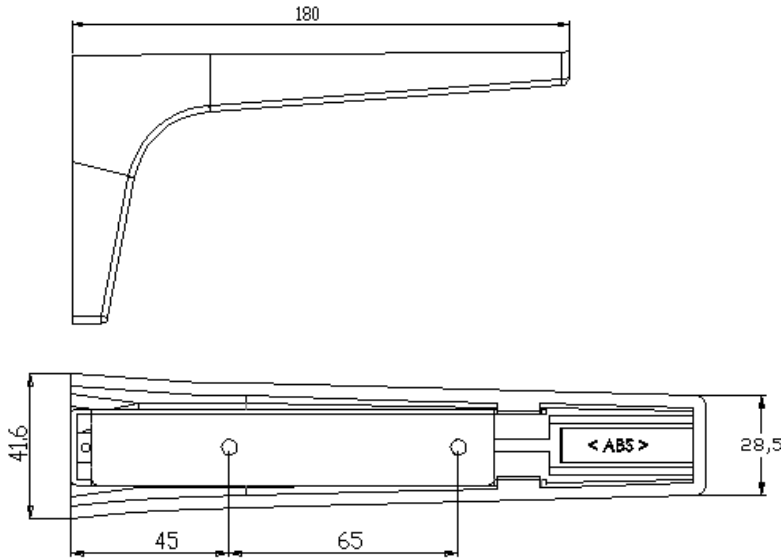


コード	品番	仕上(カバー部)	材質	価格	箱
68391	JB-1810-WT	ホワイト	ブラケット SPCC鋼板 カバー ABS樹脂	¥2,800	10組
68392	JB-127-WT	ホワイト		¥2,150	10組
68393	JB-1810-BL	ブラック		¥2,800	10組
68394	JB-127-BL	ブラック		¥2,150	10組

■1組=2本入り

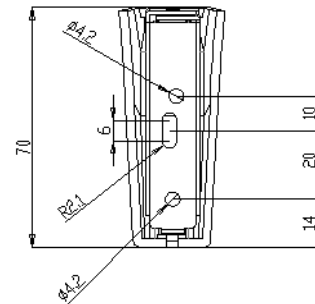
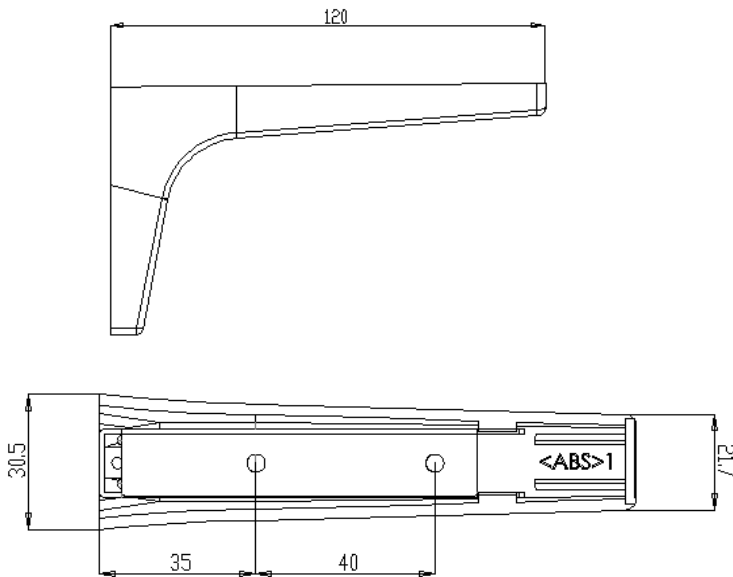
ジャケットブラケット JB-1810型 JB-127型 【 図面 】

■JB-1810型



耐荷重: 75kg/ヶア

■JB-127型



耐荷重: 40kg/ヶア



川喜金物株式会社

本社 〒577-0815
 近畿地区営業課 〒577-0815
 配送センター 〒577-0815

大阪府東大阪市金物町4-12
 大阪府東大阪市金物町4-12
 大阪府東大阪市金物町4-14

TEL06-6728-3801 FAX0120-06-3806
 TEL06-6736-3801 FAX0120-67-3806