

PLUS ONE SERIES

LARGO S50
-250/-450

木製引出し用セット

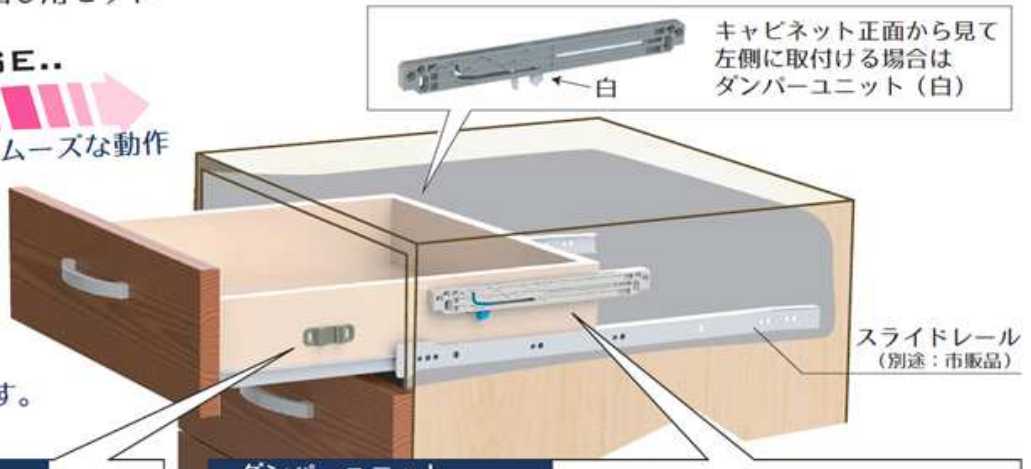
オイルダンパー採用のダンパーユニットです。

引き出しに後付け可能。ダンパー付引出しとしてお使いいただけます。左右どちらかの側面に取付けてください。

SOFT CLOSE..

跳ね返りのないスムーズな動作

引出しが閉まる時の
衝撃がなく
ゆっくりと閉まります。



ストライク

引き出し側に
取付けます



Nストライク

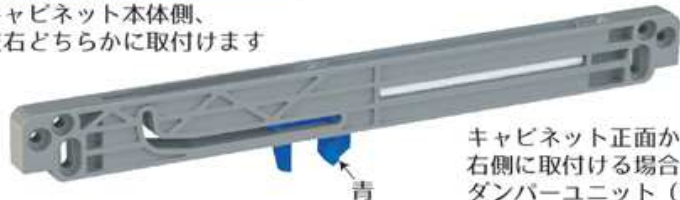


スペーサー

Nストライク
レールスペースに合わせて
スペーサーで調節します

ダンパーユニット

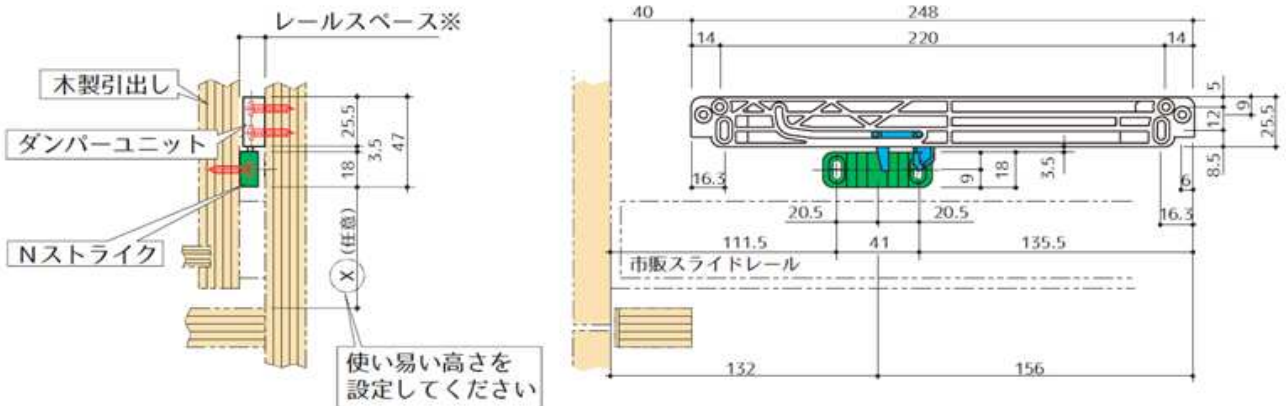
キャビネット本体側、
左右どちらかに取付けます



キャビネット正面から見て
右側に取付ける場合は
ダンパーユニット (青)

取付寸法図

キャビネット本体側、左右どちらかに取付けます



コード	品名	仕様		価格	入数
51581	LARGO S50-250 弱	右 (青)	引出幅450mmまで	620	20個
51582	LARGO S50-250 弱	左 (白)			
51583	LARGO S50-450 強	右 (青)	引出幅900mmまで		
51584	LARGO S50-450 強	左 (白)			
51585	LARGO Nストライク (受座)	-		50	200個