

## 210型 プッシュツマミ (面付タイプ)

**新色**



白 (WH)

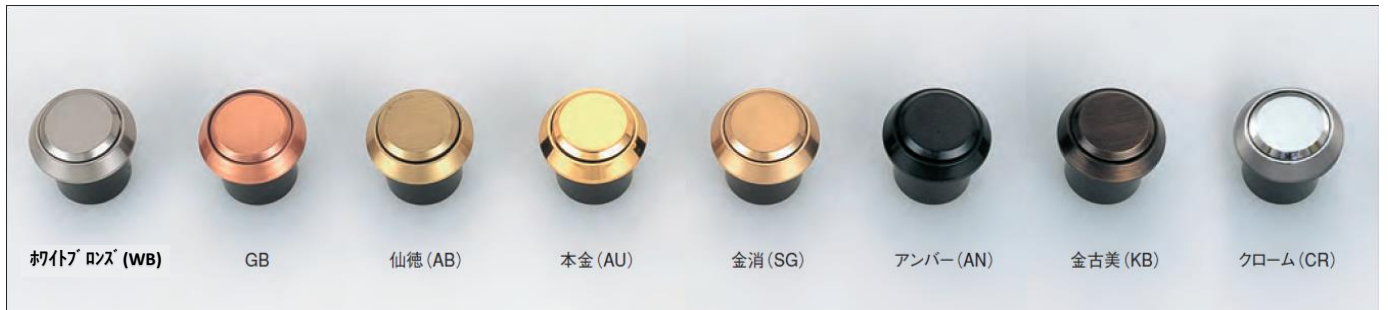


WH-213 WH-314  
2サイズ追加

●使用している状態



●収納している状態



ホワイトブロンズ (WB)

GB

仙徳 (AB)

本金 (AU)

金消 (SG)

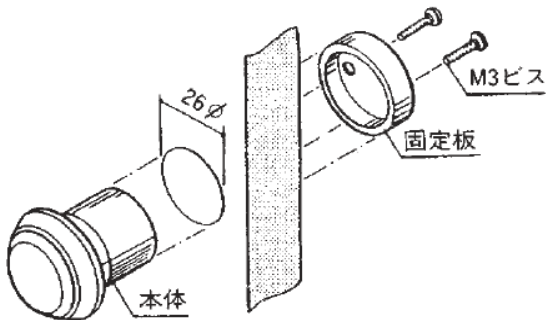
アンバー (AN)

金古美 (KB)

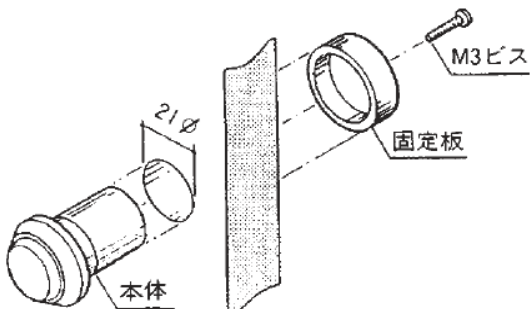
クローム (CR)

### ■取付方法

212. 213



314



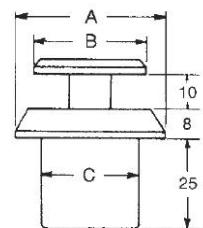
材質:ツマミ/亜鉛合金 (ダイカスト用亜鉛合金ZDC2)  
本体/ポリカーボネート

仕上:ホワイトブロンズメッキ (WB)/GBメッキ/仙徳メッキ (AB)/本金メッキ (AU)  
金消メッキ (SG)/アンバー塗装 (AN)/金古美メッキ (KB)/クローム (CR)

取付ネジ:トラスビス ISO M3×18付 ISO M3×30付  
※裏ビスの締付トルクは5kg-cm



裏側カバー



呼称	A	B	C
40mm	40	30	26
35mm	35	26	26
30mm	30	22	21
適合扉厚	212,213	20mm~43mm	
	314	18mm~41mm	

左記以外の扉厚の場合でもビス又は固定板を変えることにより使用可能ですので、お問合わせ下さい。



## 210型 プッシュツマミ(面付タイプ) 価格一覧表

コード	品番	面付タイプ	価格	1箱	1カートン	
12002	WB-212	ホワイトブロンズ(WB)	40mm	2000	10個	100個
12003	WB-213		35mm	1900	10個	160個
12004	WB-314		30mm	1780	10個	200個
12012	GB-212	GB	40mm	2000	10個	100個
12013	GB-213		35mm	1900	10個	160個
12014	GB-314		30mm	1780	10個	200個
12022	AB-212	仙徳(AB)	40mm	2000	10個	100個
12023	AB-213		35mm	1900	10個	160個
12024	AB-314		30mm	1780	10個	200個
12032	AU-212	本金(AU)	40mm	2620	10個	100個
12033	AU-213		35mm	2450	10個	160個
12034	AU-314		30mm	2330	10個	200個
12042	SG-212	金消(SG)	40mm	2100	10個	100個
12043	SG-213		35mm	2000	10個	160個
12044	SG-314		30mm	1900	10個	200個
12082	AN-212	アンバー(AN)	40mm	2000	10個	100個
12083	AN-213		35mm	1900	10個	160個
12084	AN-314		30mm	1780	10個	200個
12092	KB-212	金古美(KB)	40mm	2000	10個	100個
12093	KB-213		35mm	1900	10個	160個
12094	KB-314		30mm	1780	10個	200個
12151	CR-212	クローム(CR)	40mm	2100	10個	100個
12152	CR-213		35mm	2000	10個	160個
12153	CR-314		30mm	1900	10個	200個
<b>NEW</b>	12154	白(WH)	35mm	1900	10個	160個
<b>NEW</b>	12155	※白塗装	30mm	1780	10個	200個



川喜金物株式会社

営業1・2課 〒577-0815 大阪府東大阪市金物町4-12 2F TEL 06-6728-3801 FAX 0120-06-3806  
 営業 3課 〒577-0815 大阪府東大阪市金物町4-12 1F TEL 06-6736-3801 FAX 0120-67-3806  
 配送センター 〒577-0815 大阪府東大阪市金物町4-14

<http://kawaki-sowa.co.jp>