

※使用する方式を決定します。

- 1、暗証番号**自由** 使用する度に任意の暗証番号を使用します。
- 2、暗証番号**固定** 一度登録した暗証番号を都度使用します。

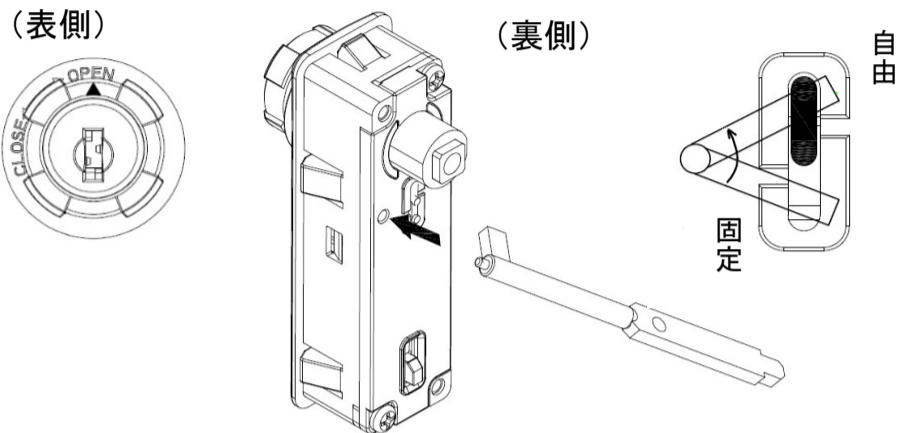
1、暗証番号**自由**のご使用方法

- ①表側のツマミの▲が**OPEN**になっている事を確認して下さい。

裏側の切り替えスイッチが

”**自由**”になっている事を確認して下さい。

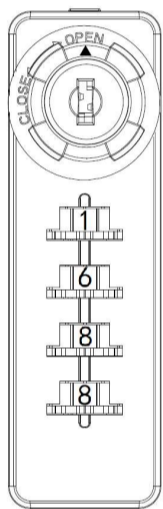
(自由固定の切り替えは、切り替えレバーを穴に差し込んで回転させるように切り替えて下さい。)



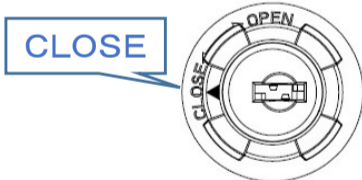
※頻繁な引換はしないで下さい、故障の原因となります。

- ②ダイヤルを回し任意の暗証番号に設定します。

例) 1|6|8|8

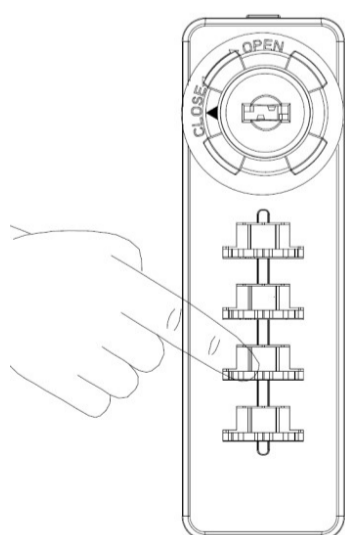


- ③表側のツマミを**CLOSE**の位置に▲を合わせて下さい。



- ④これで設定は完了です。

番号を乱して暗証番号が判らない様にして下さい。



※暗証番号が判らなくなった際には、別売りの暗証番号検索キーが必要です。

※裏側の切り替えスイッチが自由になっていれば、都度暗証番号が変更されます。

2、暗証番号**固定**のご使用方法

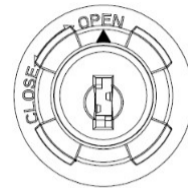
- ①初期設定の暗証番号は 0|0|0|0 に設定されています。

- ②表側のツマミの▲が**OPEN**になっている事を確認して下さい。

裏側の切り替えスイッチが

”**自由**”になっている事を確認して下さい。

(表側)



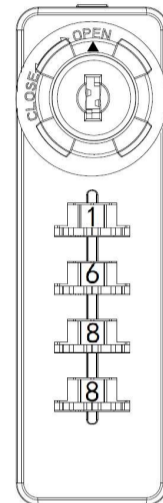
(裏側)



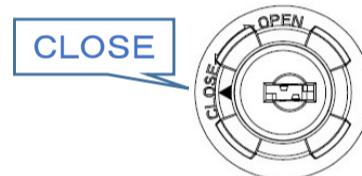
自由
固定

- ③ダイヤルを回し任意の暗証番号に設定します。

例) 1|6|8|8

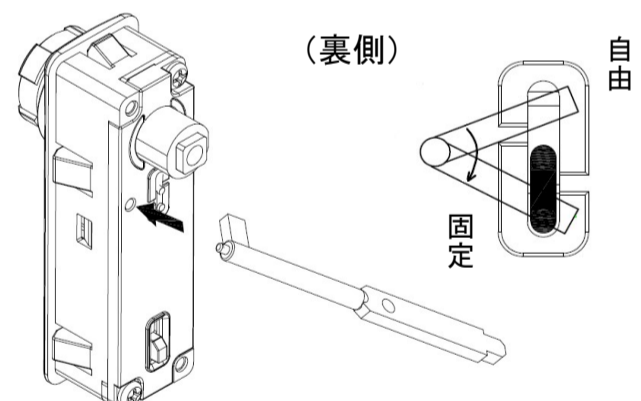


- ④表側のツマミを**CLOSE**の位置に▲を合わせて下さい。



- ⑤裏側の切り替えスイッチを”**固定**”に変更して下さい。

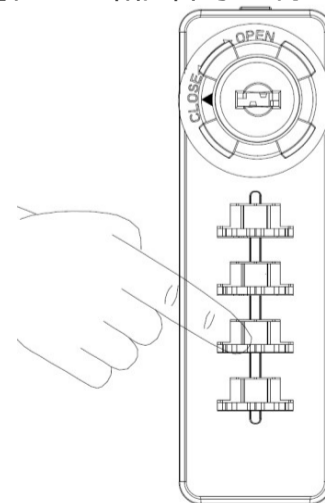
(切り替えレバーを穴に差し込んで回転させるように切り替えて下さい。)



※頻繁な引換はしないで下さい、故障の原因となります。

- ⑥これで設定は完了です。

番号を乱して暗証番号が判らない様にして下さい。



※暗証番号が判らなくなった際には、別売りの暗証番号検索キーが必要です。

※裏側の切り替えスイッチが固定になっていれば、設定した暗証番号でのみ施錠開錠が出来ます。

暗証番号変更の際は、表のツマミを**OPEN**の位置に▲を合わせ裏側の切り替えスイッチを**自由**に切り替えて下さい。

その後の手順は②から順番に行ってください。

※頻繁な番号変更はしないで下さい、故障の原因となります。