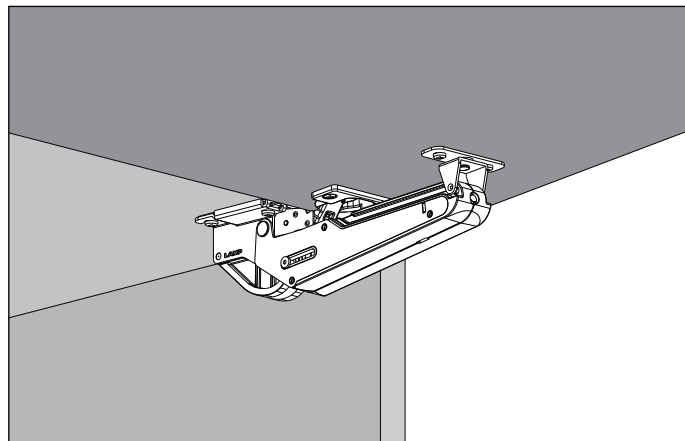


このたびは、弊社製品をご採用いただきありがとうございます。  
取付作業前に本説明書をよくお読みのうえ、正しく取り付けください。  
取付後は本書をいつでも取り出せるよう保管してください。

Thank you for selecting our product.  
Before starting installation, please read this manual  
thoroughly to ensure correct installation.  
Please keep this manual at hand for future reference.



## 本製品について ABOUT THE PRODUCT

- 上開き扉に取り付け、扉を軽く操作するためのリフトアシストステーです。  
Stay to assist easy operation of door.
- ラプコン搭載オリンピアスライド丁番と組み合わせて使用することで、扉をゆっくりと閉めることができます。  
Can be used with Lapcon equipped concealed hinges for soft close motion.

## 正しく安全に取り付けていただくために FOR YOUR SAFE WORK AND CORRECT INSTALLATION

### 図記号の意味

	警告 注意		禁止		厳守
--	----------	--	----	--	----

### Meaning of symbols

	Warning Caution		Prohibited		Required
--	--------------------	--	------------	--	----------

**⚠ 注意** 軽傷を負うことや、物的損害が発生する  
おそれがある内容を示しています。

- ❗ 使用する筐体・扉は十分な強度・剛性があるものを使用してください。  
取り付ける筐体・扉によっては、破損・変形・異音等が発生する  
可能性があります。  
筐体・扉がフラッシュ構造の場合は本製品の取付位置に芯材を  
配置してください。
- ⊘ 本来の目的とは異なる使用方法や本書やカタログ等に示す仕様  
以外の扉には使用しないでください。
- ❗ 指定寸法、仕様、各部の水平、垂直を必ず守ってください。  
板の反り、傾きやねじれは、故障や機能低下のおそれがあります。
- ❗ ステーを単体で操作しないでください。  
ばねの反力が強く、けがをするおそれがあります。
- ⊘ 本製品の分解・改造は決して行わないでください。
- ❗ ねじの緩み等の異常がないか、定期的に点検し、増し締めして  
ください(お使い始めから1ヶ月後と6ヶ月後、その後は  
1年ごとを目安にしてください)。

**⚠ If not followed, injury or damage  
may result.**

- ❗ It is necessary to prepare a cabinet and door which can  
hold the moment of the door. Poor strength may cause  
damage or abnormal sound.  
When using a hollow or flush cabinet/door, be sure to  
mount the stay onto the core material.
- ⊘ Do not try to use this product for anything other than  
its original purpose. Do not use any part for application  
outside of its specification from our catalog.
- ❗ Make sure to follow the designated dimensions,  
specifications, and horizontal/vertical angles.  
Make sure that the cabinet is not warped, since it may  
affect the movement of the door.
- ❗ Only operate the stay in an installed state.  
Uninstalled operation of the stay can result in strong  
spring causing injury.
- ⊘ Do not disassemble nor modify the product.
- ❗ Make sure to check the screws for slack at regular  
intervals (one month from first usage, half a year,  
and then one time every year is recommended).

本製品に関するご質問・ご相談は、お買い求めいただいた販売店、または下記の窓口にお問い合わせいたします。

電話番号 **03 (3864) 1122**

受付時間 月～金 **9:00～17:30** (年末・年始・夏季休暇等は除く)

FAX 03 (3863) 6875

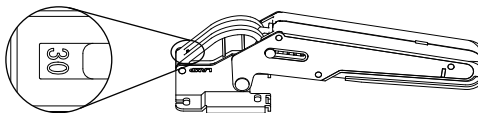



E-mail : support@sugatsune.co.jp

東京都千代田区岩本町2-5-10 〒101-0032

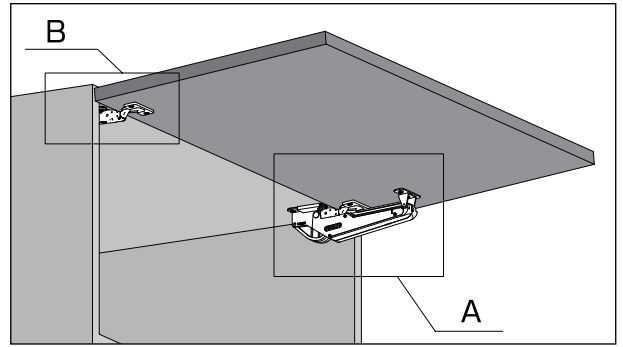
**SUGATSUNE** **スガツネ工業**  
LAMP 印の機能&デザイン金物メーカー

ISO 9001 (JSAQ384) ・ ISO 14001 (JSAE597) 審査登録  
※ISO9001: 物流 WEST を除く、国内拠点 ※ISO14001: 千葉工場および物流センター (SBC)  
<https://www.sugatsune.co.jp/> 2020.08 1300-5

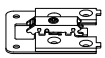




# 部品一覧 PARTS LIST

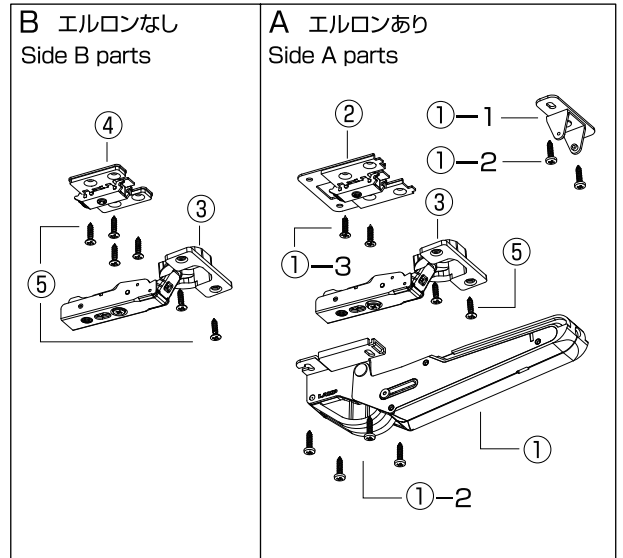
① 本体 Main unit	 ×1		
付属品 Accessories	①-1 扉座金 Mounting bracket  ×1	①-2 バインドタッピンねじ Binding screw 3.5×15  ×6	①-3 皿タッピンねじ Flat countersunk screw 3.5×15  ×2

## 【取付参考図】



## 【別売品 Sold separately】

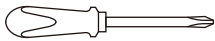
② 座金 Mounting plate for AILERON	ARN-SZ エルロン用 マウンティングプレート  ×1		
③ スライド丁番 本体 Concealed hinge with damper	360-D26-19T オリンピア スライド丁番 (ダンパー内蔵)  ×2		
④ スライド丁番 座金 Concealed hinge Mounting plate	360-P6WT オリンピア スライド丁番用 マウンティングプレート  ×1 360-P4W32T 360-P4W30T も使用可能です。 is also usable.		
⑤ スライド丁番 取付ねじ Concealed hinge Screw	丸皿タッピンねじ Oval countersunk screw 3.5×15 	TAP3515NI 	×8



数量は取付参考図の一例です。

The quantities of parts shown above are an example of a typical installation.

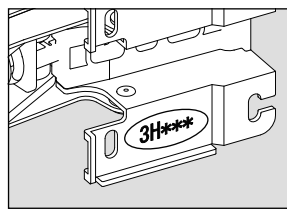
## ■ 使う工具と準備していただくもの Tool required for installation



プラスドライバー：2番  
Phillips Screwdriver：#2

## 仕様 SPECIFICATION

機種 Item No.	識別 ID	扉の最大モーメント Torque
ARN-3-H	3H	6.0~8.0 N·m (61.2~81.6 kgf·cm)
ARN-3-M	3M	4.0~6.0 N·m (40.8~61.2 kgf·cm)



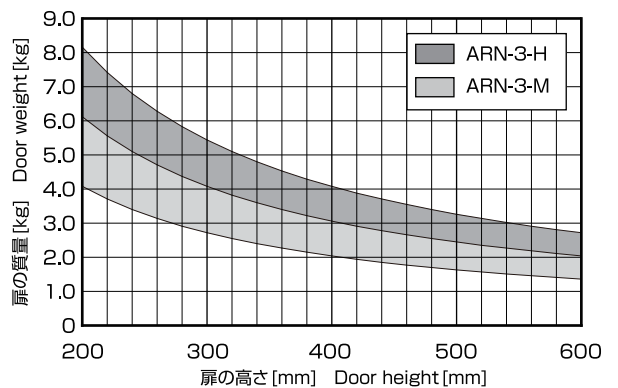
3H \*\*\*  
識別 ID / Lot No.

### 扉の最大モーメントの簡易計算方法 Torque Calculation

$$\frac{\text{扉高さ[m]}}{2} \times \text{扉質量[kg]} \times 9.8 = \text{扉の最大モーメント[N·m]}$$

$$\frac{\text{Door height[m]}}{2} \times \text{Door weight[kg]} \times 9.8 = \text{Torque moment[N·m]}$$

### 【機種選定グラフ Applicable door weight and size】



### ■ 使用可能温度範囲 Operating temperature

0°C ~ +40°C

閉止速度は、使用温度により異なります。

The closing speed may vary with ambient temperature.

SUGATSUNE KOGYO CO.,LTD  
Tokyo, JAPAN  
Phone: +81 (0)3 3866 2260 E-mail:export@sugatsune.co.jp

SUGATSUNE KOGYO (UK) LTD  
Reading, UK  
Phone: +44 118 9272 955 E-mail:sales@sugatsune.co.uk

SUGATSUNE EUROPE GmbH  
Düsseldorf, GERMANY  
Phone: +49 211 53812900 E-mail:sales@sugatsune.eu  
ISO9001(Japan Offices and Sugatsune America) and ISO14001(Chiba Production division and Logistics center), certified.

SUGATSUNE SHANGHAI Co., LTD  
Shanghai, CHINA  
Phone: +86 21 3632 1858 E-mail:lamp@sugatsune.com.cn

Guangzhou, CHINA  
Phone: +86 20 6639 3552 E-mail:lamp@sugatsune.com.cn

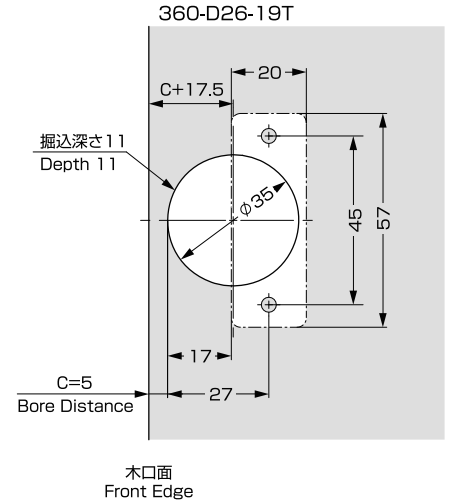
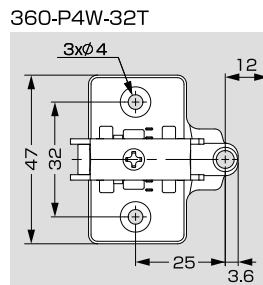
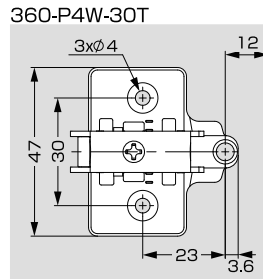
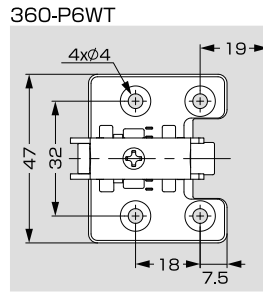
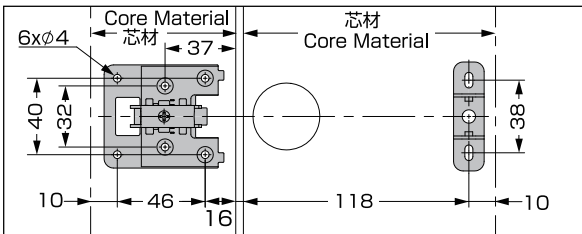
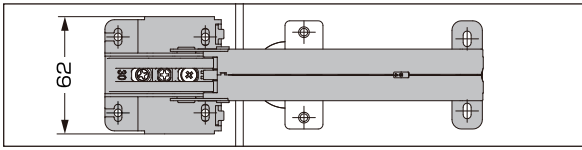
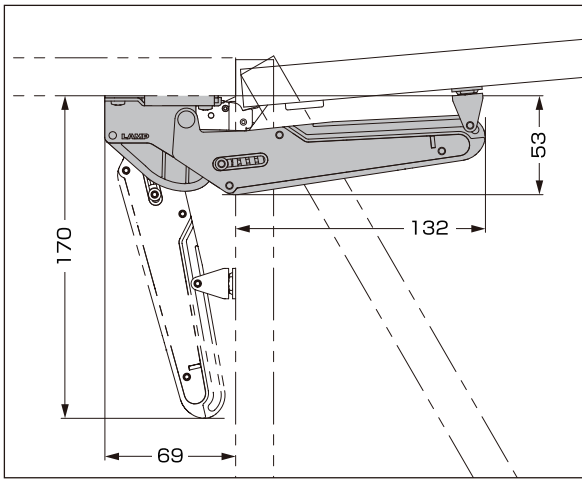
SUGATSUNE KOGYO INDIA PRIVATE LIMITED  
Mumbai, INDIA  
Phone: +91 22 28314490/91 E-mail:sales@sugatsune.in

SUGATSUNE AMERICA, INC  
California, USA  
Phone: +1 310 329 6373 E-mail:sales@sugatsune.com

Chicago, USA  
Phone: +1 312 461 1081 E-mail:chicagoshowroom@sugatsune.com

SUGATSUNE CANADA, INC.  
Phone: +1 514 312 5267 E-mail:support@sugatsune.ca

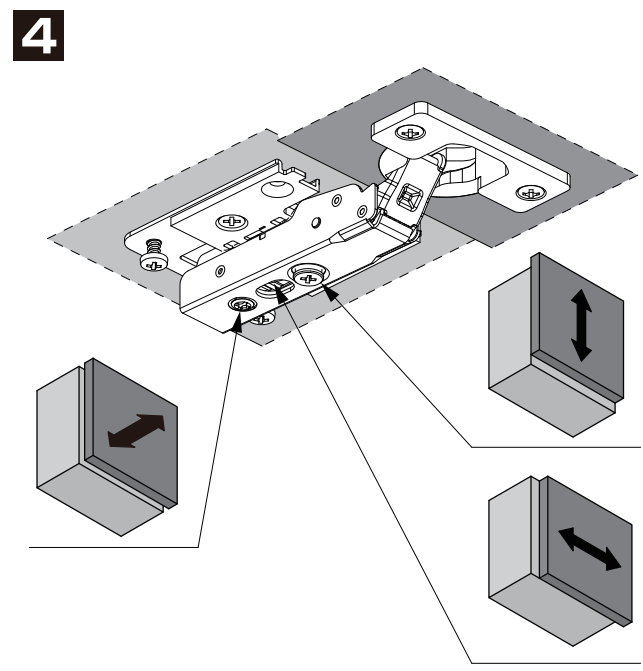
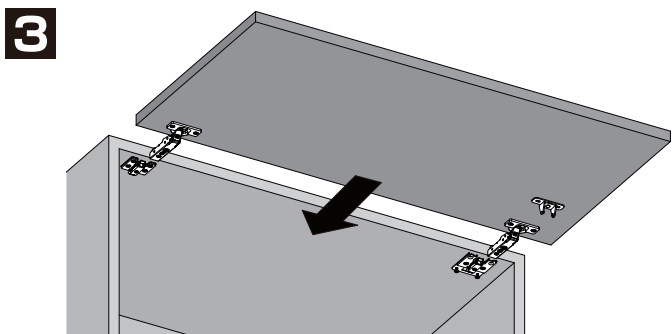
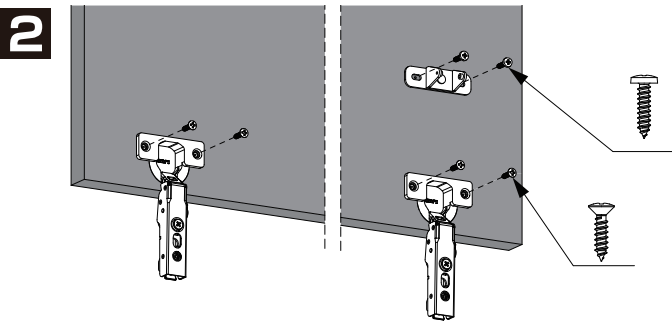
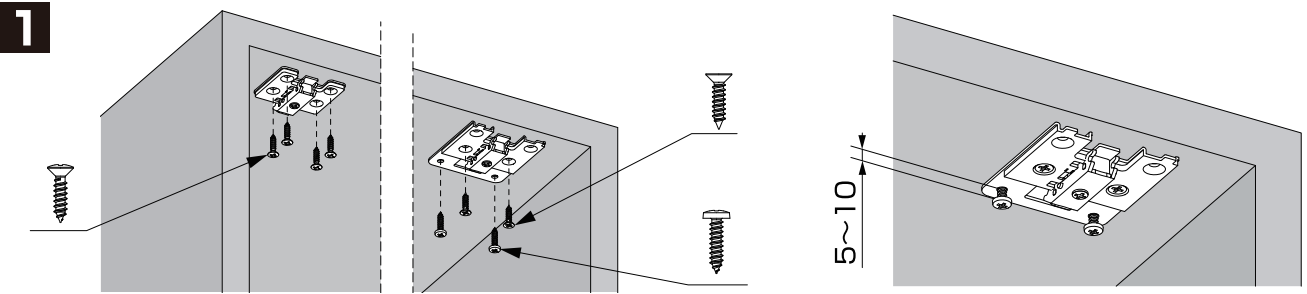
**取付寸法図 INSTALLATION DRAWING**

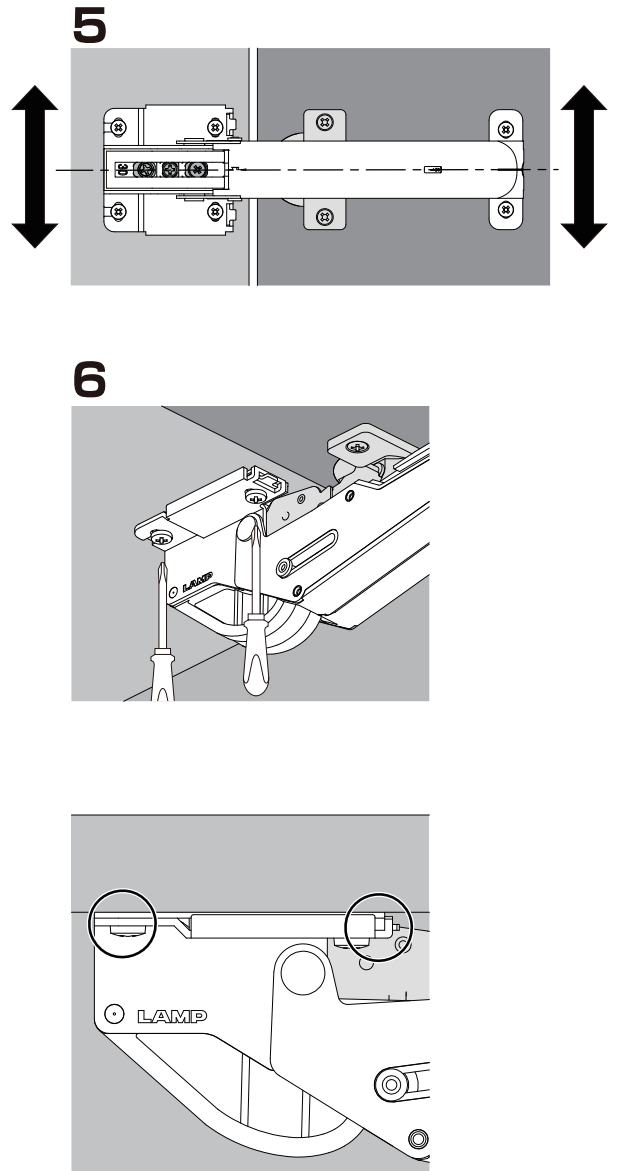
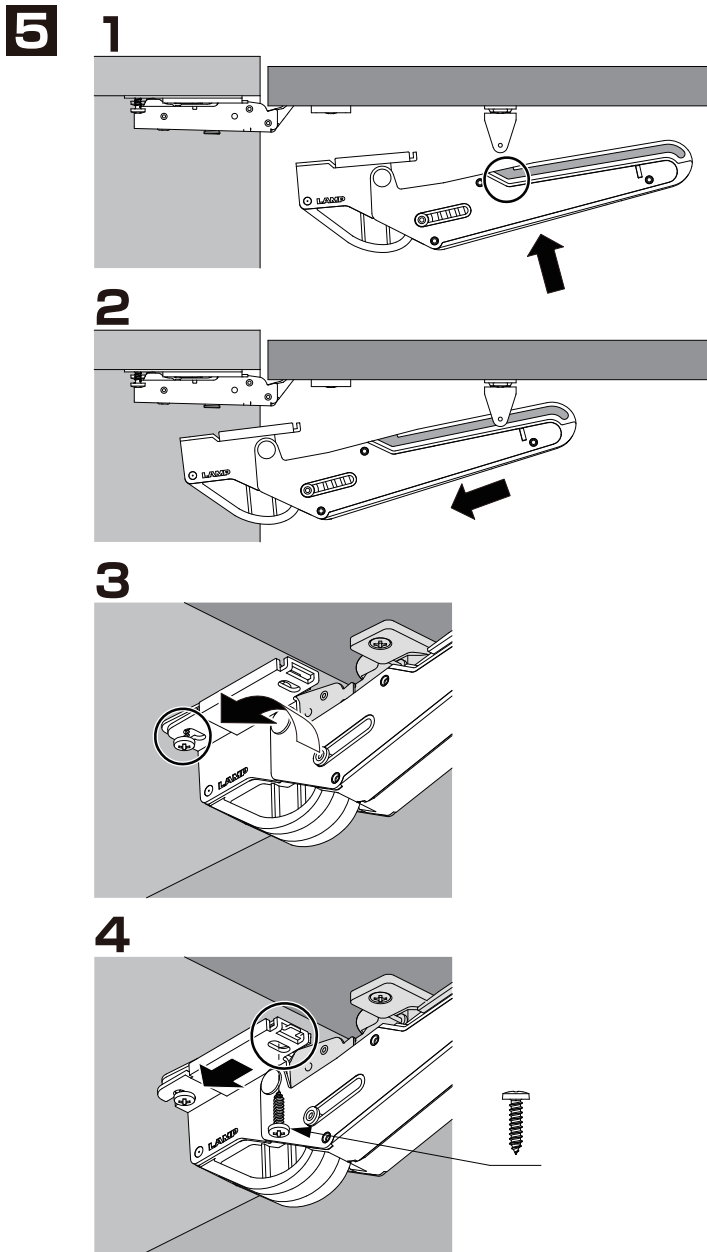


木口面  
Front Edge

mm

**取付手順 INSTALLATION**

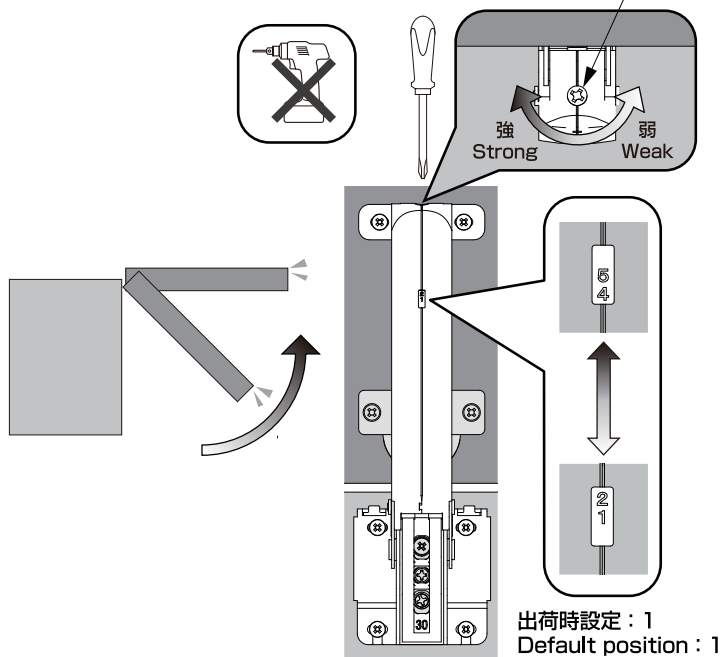




**調整手順 ADJUSTMENT PROCEDURE**

リフトアシスト力の調整  
Adjustment of lift assist

調整ねじ(十字穴)  
Adjustment screw



閉止速度の調整  
Adjustment of closing speed

