

LAMP LAD-ST

リフトアシストダンパー ストッパー付 取扱説明書
LIFT ASSIST DAMPER (WITH BUILT-IN STOPPER) Installation instruction



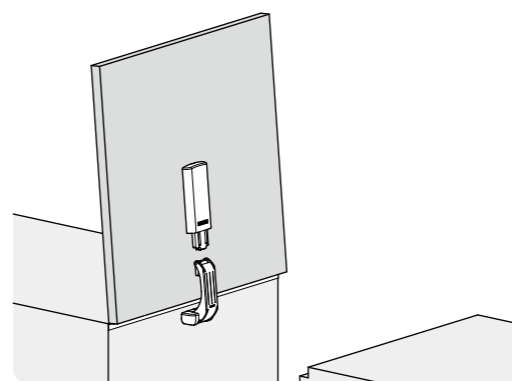
このたびは、弊社製品をご採用いただきありがとうございます。
取付作業前に本書をよくお読みのうえ、正しく取り付けてください。
取付後は、本書をいつでも取り出せるよう保管してください。

本製品について

- 上蓋開きの天板に使用する開きアシスト機能付きのダンパーです。
- ストッパー付きのため、天板は95°開きで止まります。

正しく安全に取り付けていただくために

- ⊘ 本記号は、してはいけない禁止行為を示します。
- ⓘ 本記号は、必ず守っていただく強制内容を示します。



⚠ 注意 この注意事項を守らないと、思わぬけがをしたり、周辺の家財に損害をあたえることがあります。

- ⊘ 開いた状態は簡易保持であり、天板が固定されているわけではありません。天板が開いた状態からさらに開き方向に過度な力をくわえたり、天板を必要以上に強く閉めるなど、無理な天板の開閉はおやめください。本製品や丁番が破損するおそれがあります。
- ⊘ ダンパーユニットとアームユニットの間に指を挟むことのないようご注意ください。
- ⊘ 本製品のみでは閉めた天板の保持はできません。閉めた天板の先端側に受け部を設置してください。
- ⊘ スライド丁番と併用しないでください。丁番が変形したり、閉めた天板が浮いたりするおそれがあります。
- ⊘ アルコールやシンナー、接着剤などの揮発性のものは製品を傷めるので、使用しないでください。
- ⓘ 本製品の取付位置は必ず指定寸法をお守りください。また、側板および天板への取り付けは、垂直度を確実に守ってください。
- ⓘ 天板、側板、丁番には負荷がかかるため、十分に強度が保てる構造にしてください。
- ⓘ 取付ねじのゆるみがないことを定期的に確認し、ゆるみがあった場合は増し締めしてください。

Please read this instruction sheet carefully for proper installation and operation.
Incorrect installation and improper use of the product may damage the unit or cause injury.

About the product

- LAD-ST is a lift assist stay to support a top-opening door.
- Equipped with stopper and operating angle is 0°~95°

In order to use the product in a safe way

- ⊘ This symbol denotes prohibited actions.
- ⓘ This symbol denotes what must be done.

⚠ CAUTION If these cautions are not followed, it may result in injury or damage.

- ⊘ Stopper is only designed to keep the door in the opened position. Do not force the door open past 95°, as this may damage the product or the hinge.
- ⊘ Be careful not to pinch your fingers between the Damper unit and the Arm.
- ⊘ This product is not designed to support the weight of the door in the closed position.
- ⊘ Do not use furniture concealed hinges.
- ⓘ Make sure that installation position and specifications are correct.
- ⓘ Ensure door, board and hinges are firm enough to support the load.
- ⓘ Make sure to test the screws for slack at regular intervals (one month from first usage, half year and then one time every year is recommended).

本製品に関するご質問・ご相談は、お買い求めいただいた販売店、または下記の窓口にお問い合わせください。

電話番号 03 (3864) 1122

受付時間 月~金 9:00~17:30 (年末・年始・夏季休暇等は除く)

FAX 03 (3863) 6875

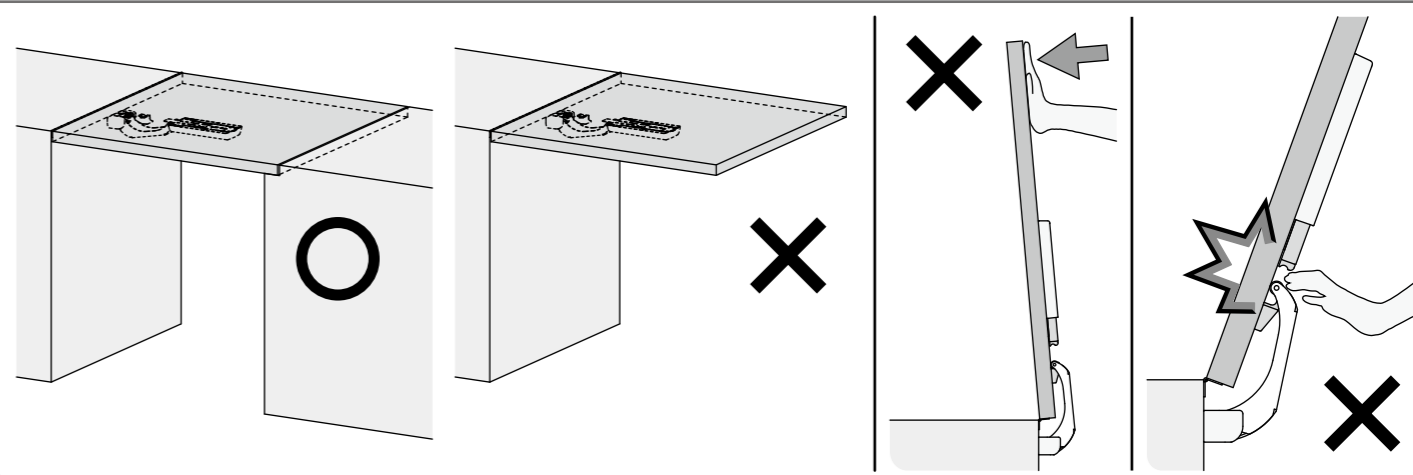
E-mail: support@sugatsune.co.jp

東京都千代田区岩本町2-5-10 〒101-0032

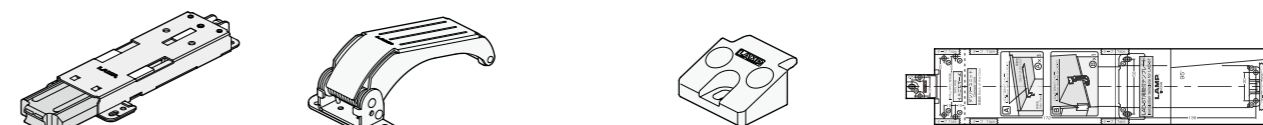


ISO 9001 (JSAQ384)・ISO 14001 (JSAE597) 審査登録
※ISO9001:国内各拠点 ※ISO14001:千葉事業部 千葉工場 および 物流事業部 物流センター
http://www.sugatsune.co.jp/

⚠ 注意 CAUTION



梱包内容 Component parts



- ダンパーユニット: 1個 Damper unit: 1pc
- LAD-ST用アームユニット: 1個 Arm unit for LAD-ST: 1pc
- ストッパー: 1個 Stopper: 1pc
- LAD-ST用取付テンプレート: 1枚 Installation template for LAD-ST: 1pc



- ダンパーカバー: 1個 Damper cover: 1pc
- アームカバー L: 1個 Arm cover L: 1pc
- アームカバー R: 1個 Arm cover R: 1pc
- バインドタッピンねじ (4.0×16): 11本 Installation screw: 11pcs
- 取扱説明書 (本書): 1枚 Installation instruction: 1pc

仕様 Specification

品番 Item No.	天板の最大モーメント Torque	適応板厚 Door thickness
LAD-ST-H	13.5 ~ 16.0 N·m (137.7 ~ 163.2 kgf·cm)	15 ~ 40 mm
LAD-ST-M	10.5 ~ 13.5 N·m (107.1 ~ 137.7 kgf·cm)	
LAD-ST-L	8.0 ~ 10.5 N·m (81.6 ~ 107.1 kgf·cm)	

天板の最大モーメントの簡易計算方法 Torque Calculation

$$\frac{\text{天板高さ[m]}}{2} \times \text{天板の質量[kg]} \times 9.8 = \text{天板の最大モーメント [N·m]}$$

$$\frac{\text{Door height[m]}}{2} \times \text{Door weight[kg]} \times 9.8 = \text{Torque moment [N·m]}$$

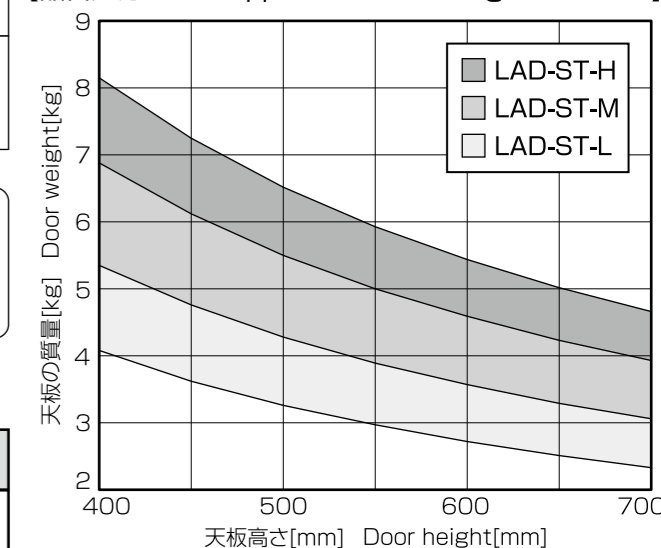
■ 使用丁番 (別売) Hinge (Sold separately)

使用できる丁番 Usable		使用できない丁番 Unusable	
1軸丁番 Single axis hinges		スライド丁番 Furniture concealed hinges	
隠し丁番 Recessed hinges			

■ 使用可能温度範囲 Operating temperature

0°C to 40°C (32F to 104F)

【品番適応グラフ Applicable door weight and size】



SUGATSUNE KOGYO CO.,LTD.
Phone: +81 3 3866 2260
F a x : +81 3 3866 4447
E-mail: export@sugatsune.co.jp
Website: www.sugatsune-intl.com

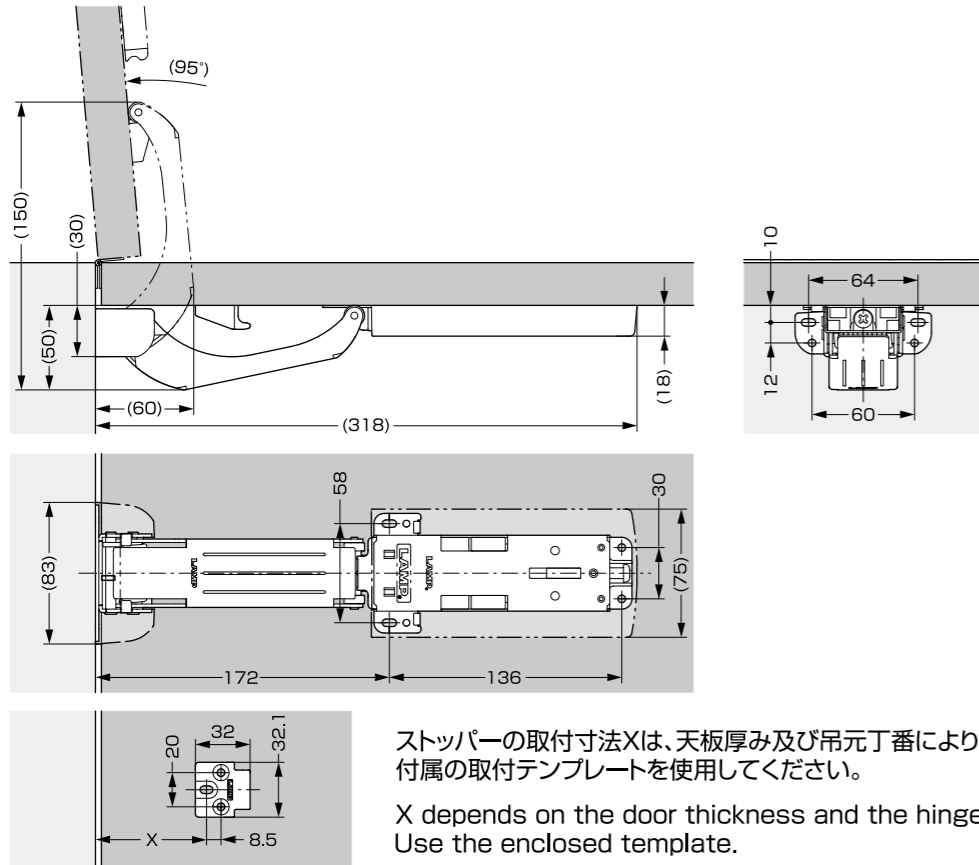
SUGATSUNE KOGYO (UK) LTD.
Phone: +44 118 9272 955
F a x : +44 118 9272 871
E-mail: sales@sugatsune.co.uk
Website: www.sugatsune.co.uk

SUGATSUNE AMERICA, INC.
Phone: +1 310 329 6373
F a x : +1 310 329 0819
E-mail: sales@sugatsune.com
Website: www.sugatsune.com

SUGATSUNE SHANGHAI CO., LTD.
Phone: +86 21 3632 1858
F a x : +86 21 3632 1868
E-mail: lamp@sugatsune.com.cn
Website: www.sugatsune.com.cn

ISO9001(Japan Offices and Sugatsune America) and ISO14001(Chiba Production division and Logistics center), certified.

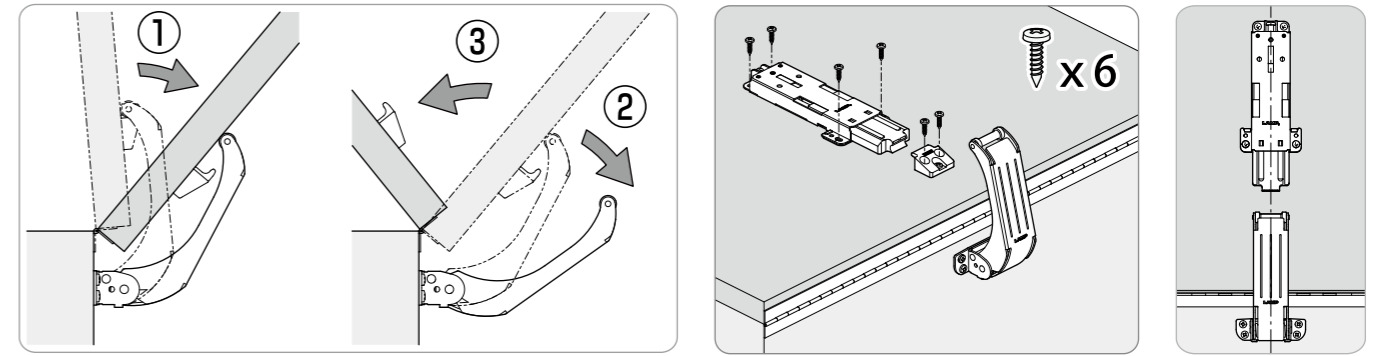
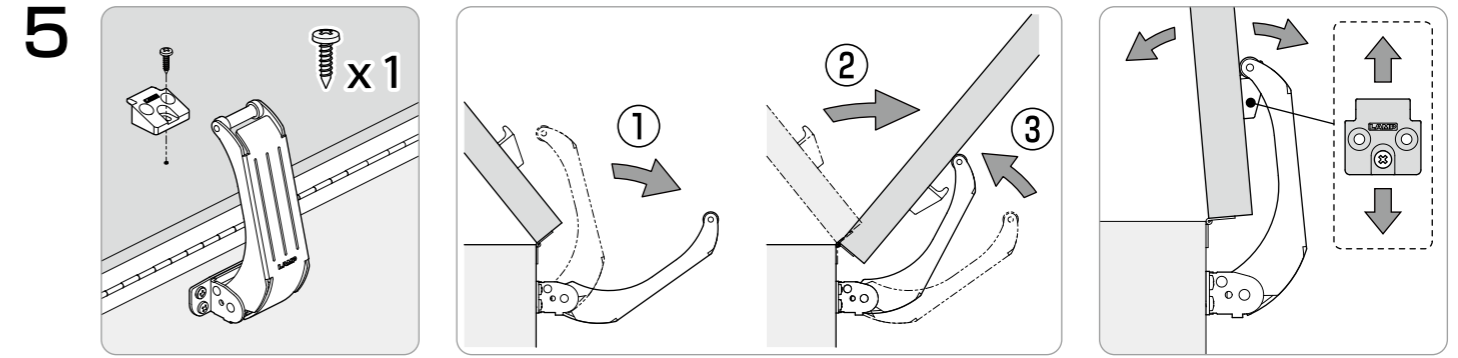
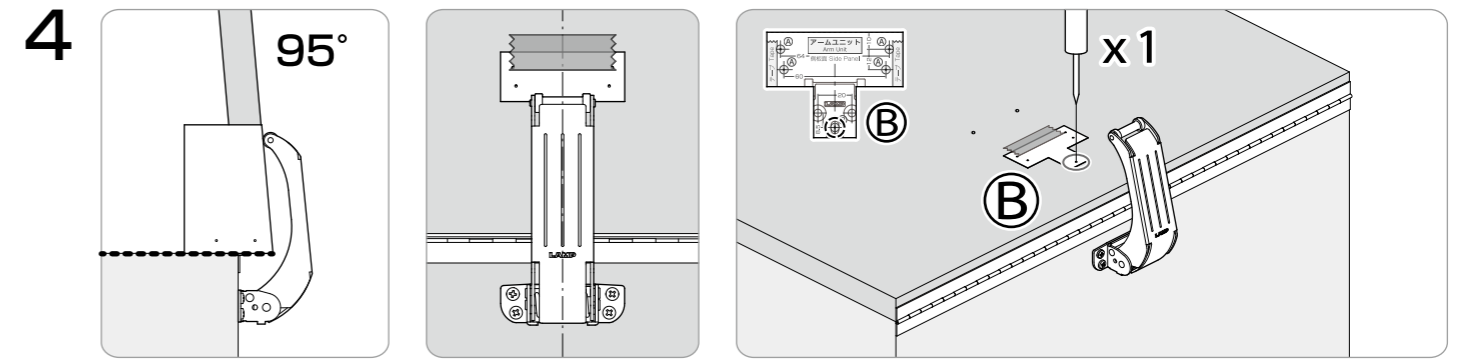
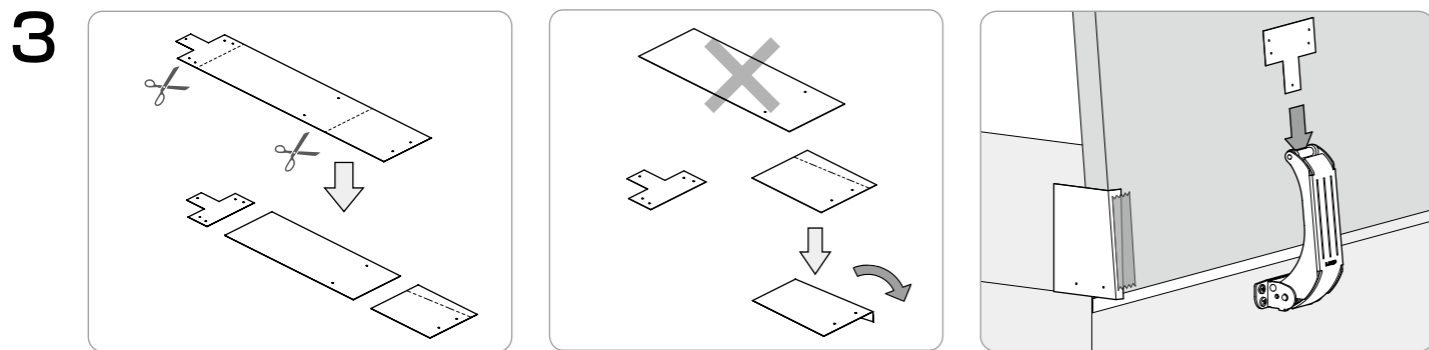
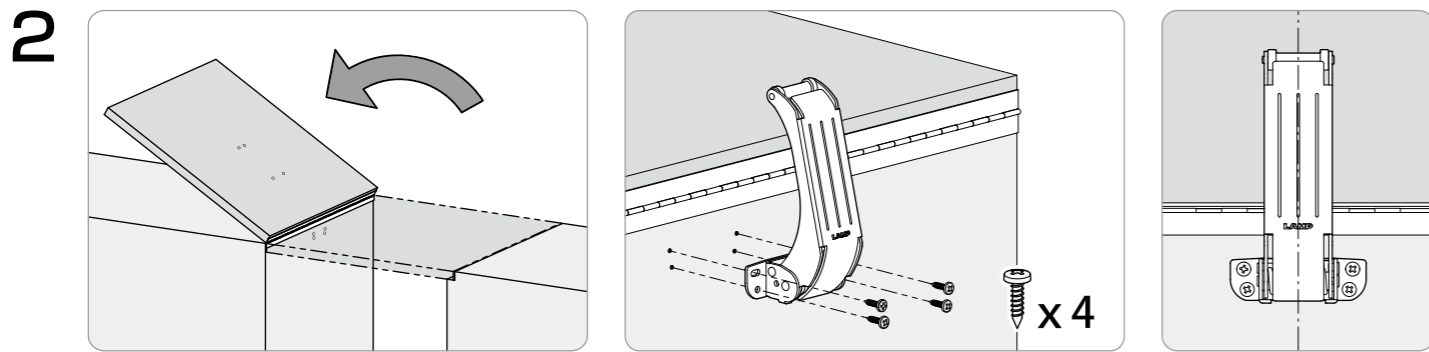
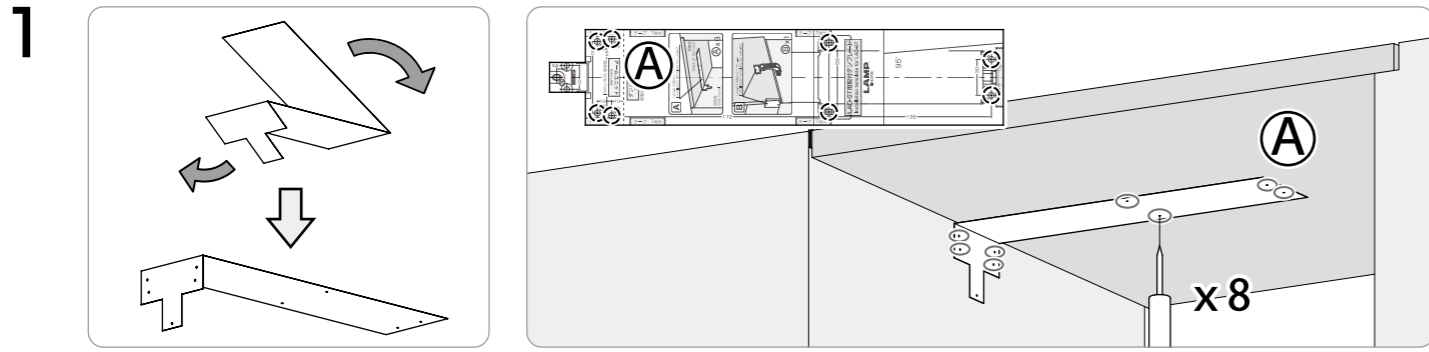
取付寸法図 Installation drawing



ストッパーの取付寸法Xは、天板厚み及び吊元丁番により異なるため
付属の取付テンプレートを使用してください。
X depends on the door thickness and the hinge used.
Use the enclosed template.

mm

取付手順 Installation



6 【扉閉止速度】 Adjustment of closing speed

