

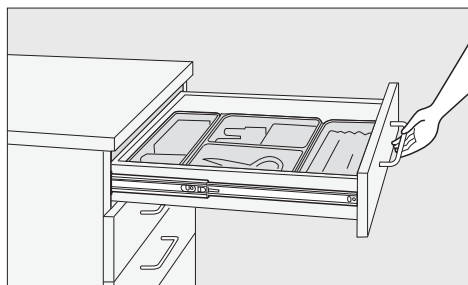
# LAMP® セルフ&ソフトクロー징機構付き 軽量引出し用スライドレール 3670 取付説明書



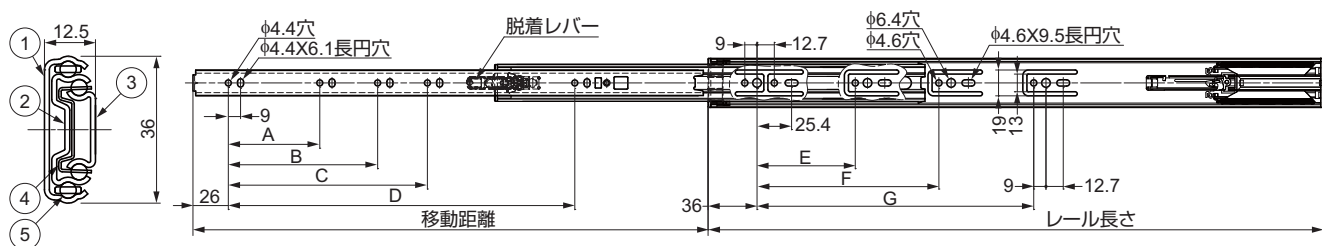
このたびは、弊社製品をご採用いただきありがとうございます。取付作業前に本書をよくお読みのうえ、正しく取り付けてください。取付後は、本書をいつでも取り出せるよう保管してください。

## 本製品について

- ・セルフ & ソフトクロー징機構付きのスライドレールです。
- ・引き出しを大きくスライドできる3段引き仕様で、引き出しを有効活用できます。
- ・レバー操作でインナーメンバーの取り外しができます。

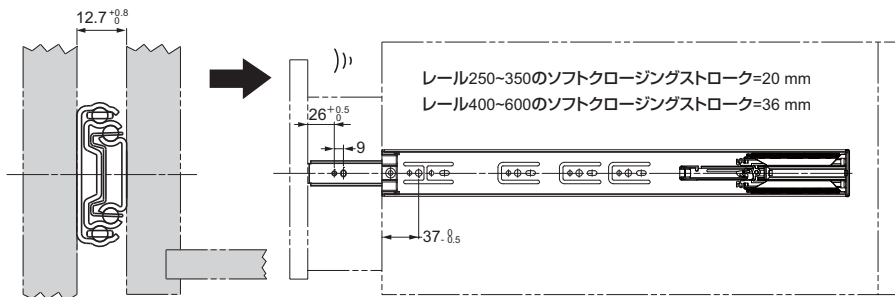


## 各部の名称



No.	部品名
①	アウターメンバー (キャビネット側)
②	中間メンバー
③	インナーメンバー (引き出し側)
④	リテーナー
⑤	スチールボール

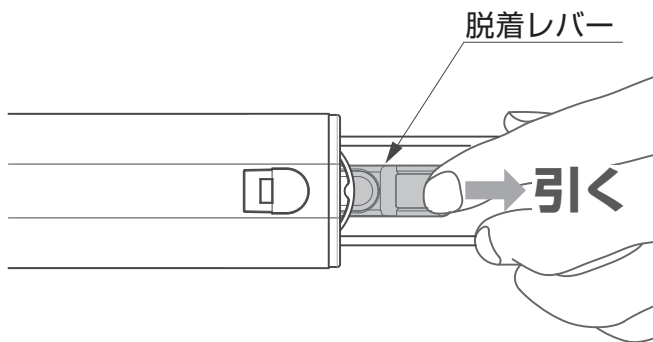
●レールは左右共通です。



品番	レール長さ	移動距離	A	B	C	D	E	F	G	最大引出し幅	耐荷重 N(kgf)/ペア	1箱
3670-250	250	200	124	-	-	-	87	-	-	450	147(15)	20セット
3670-300	300	300	174	-	-	-	119	-	-	500		
3670-350	350	350	96	224	-	-	119	183	-	550		
3670-400	400	400	160	256	-	-	119	199	-	600	196(20)	10セット
3670-450	450	450	96	192	306	-	119	247	-	650		
3670-500	500	500	128	224	356	-	119	215	295	700		
3670-550	550	550	128	224	352	406	119	215	343	750		
3670-600	600	600	128	224	384	456	119	247	375	800		

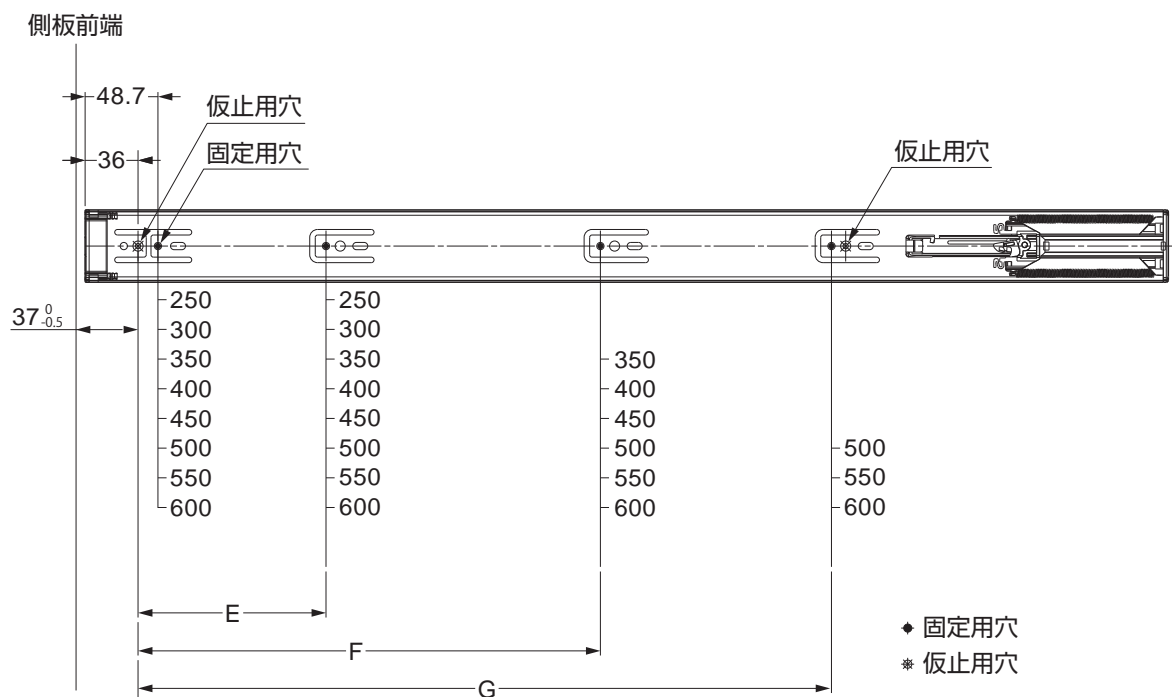
## 1 インナーメンバーの取り外し

インナーメンバーを引き出し、脱着レバーを引きながら、インナーメンバーを引き抜く。



## 2 アウターメンバーの位置決めと取付け

下図に従い、正確に取り付ける。



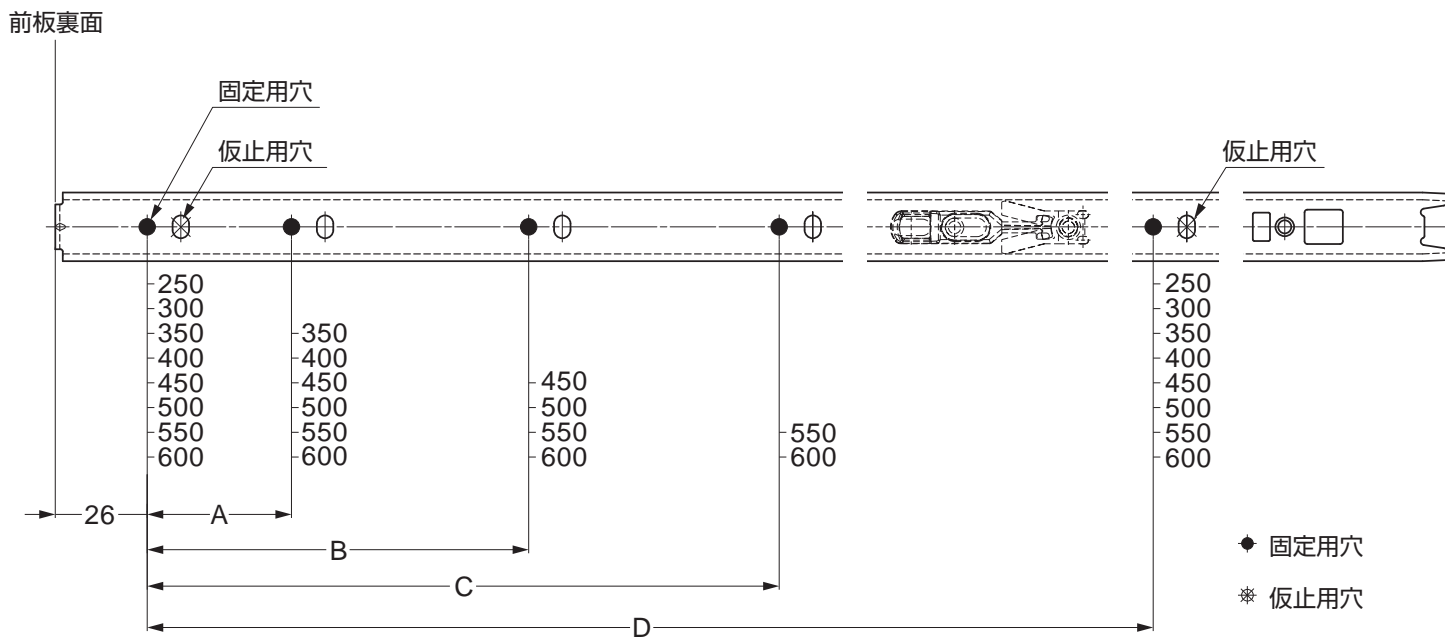
【1】キャビネット内側に仮止用穴をあけ、アウターメンバーを仮止めする。

【2】位置の微調整を行い、固定用穴をねじ止めする。

注：

- ねじ止めの際は、中間メンバーを動かして、アクセスホールを利用してください。
- 寸法 E、F、G については、P.1 の図を参照してください。

### 3 インナーメンバーの位置決めと取付け

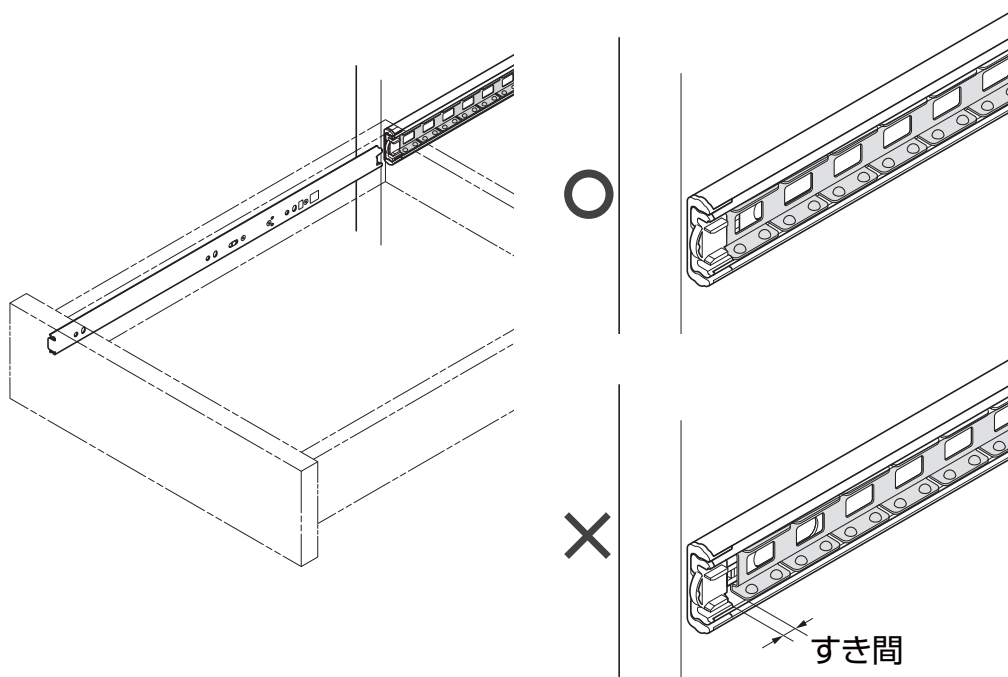


- 【1】動きを最適化するには、インナーメンバーを側板の中心線上に取付ける。
- 【2】仮止め後、微調整を行い、固定する。

注：

- ・寸法 A～D については、P.1 の図を参照してください。

### 4 引き出しの挿入



- 【1】リテーナーをレール前端に引き寄せる。
- 【2】インナーメンバー先端を、リテーナーに当たらないよう注意しながら中間メンバーに挿入する。
- 【3】レールの動きを確認し、必要に応じて取付位置を微調整する。
- 【4】全ての取付けねじを本締めする。

本製品に関するご質問・ご相談は、お買い求めいただいた販売店、または下記の窓口をお願いいたします。

電話番号 **03 (3864) 1122**

受付時間 **月～金 9:00～17:30** (年末・年始・夏季休暇等は除く)

FAX 03 (3863) 6875

E-mail: support@sugatsune.co.jp

東京都千代田区岩本町2-5-10 〒101-0032



ISO 9001 (JSAQ384) ・ ISO 14001 (JSAE597) 審査登録  
※ISO9001: 物流 WEST を除く、国内拠点 ※ISO14001: 千葉工場および物流センター (SBC)  
<http://www.sugatsune.co.jp/>

2018.01 0824-4