

LAMP

ステンレス鋼製 屑入投入口（蓋無し）

AZ-ND310 取付説明書

このたびは、弊社製品をご採用いただきありがとうございます。取付作業前に本説明書をよくお読みのうえ、正しく取り付けてください。取り付け後は本書をいつでも取り出せるよう保管してください。

本製品について

ステンレス鋼製で、蓋が無いタイプの屑入投入口です。

安全にお使いいただくために

⚠注意 軽傷を負うことや、物的損害が発生する恐れがある内容を示しています。



本製品を取り付ける場所は、十分に強度があることを確認してください。取付箇所が強度不足の場合、本製品が脱落してけがを負う可能性があります。

梱包内容

品名	個数
屑入投入口	1
取付説明書	1

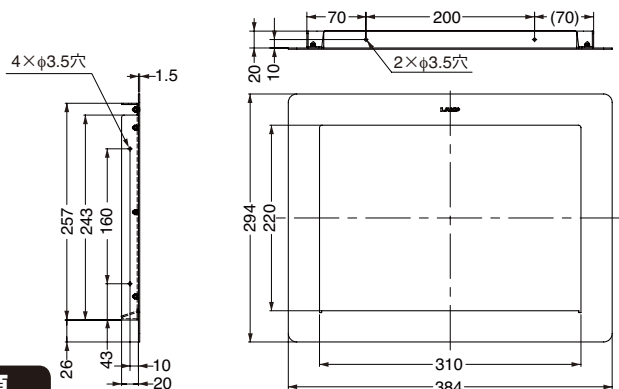
用意していただくもの

●取付ねじ

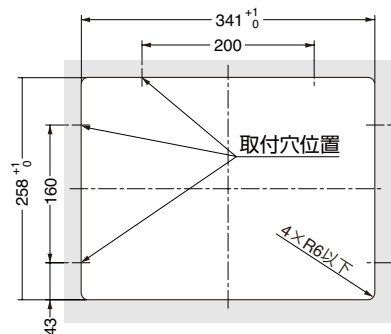
ねじの長さは取付部材に合わせて、しっかりと取り付けられる長さをお選びください。

推奨ねじ：なべ頭タッピンねじ（呼び3）6本

製品寸法図



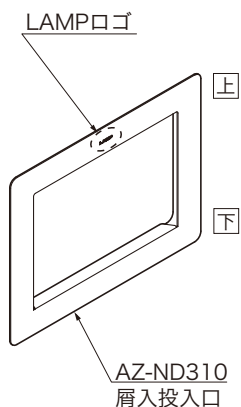
取付穴加工図



取付手順

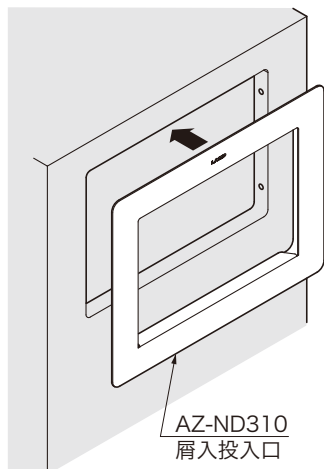
1 上下の確認

製品の上下方向を確認してください。



2 屑入投入口の取り付け

取付面と屑入投入口との間にすき間ができないように、最後まで押し込んでください。

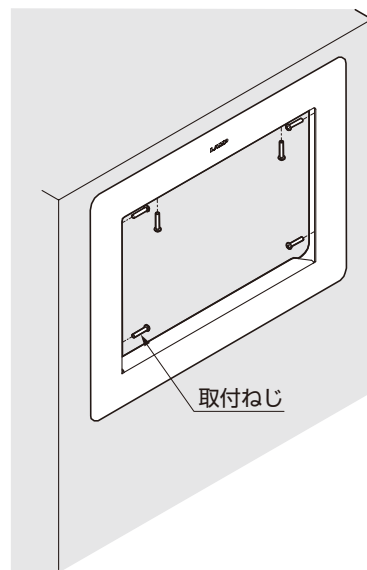


3 屑入投入口の固定

〈1〉屑入投入口の上および側面から、本製品をねじで固定してください（計6ヶ所）。

〈2〉ねじの頭にバリがないことを確認し、バリがある場合は新しいねじを使用してください。

〈3〉屑入本体に本製品が確実に固定されていることを確認してください。



本製品に関するご質問・ご相談は、お買い求めいただいた販売店、または下記の窓口にお問い合わせいたします。

アーキテクトサポート室 電話番号 **03(3864)1122**

受付時間 月～金 **9:00～17:30**（年末・年始・夏季休暇等は除く）

FAX **03(3863)6875**

E-mail: support@sugatsune.co.jp

東京都千代田区若本町2-5-10 〒101-0032

SUGATSUNE スガツネ工業
LAMP 印の機能&デザイン金物メーカー

ISO 9001 (JSAQ384)・ISO 14001 (JSAE597) 審査登録
※ISO9001:国内各拠点 ※ISO14001:千葉事業部 千葉工場 および 物流事業部 物流センター
<http://www.sugatsune.co.jp/>