

NT-75S

# ニュードアメール

- ◆どの位置でも、ドアを止められます
- ◆コンパクトにすっきり収納できる
- ◆貼るだけの簡単取り付け  
(補強板調整のみ)
- ◆どんな素材のドアにも取り付け可能
- ◆ドアクローザー付きドア用  
(ドアと床とのすきま5mm~75mm)



## 使用例

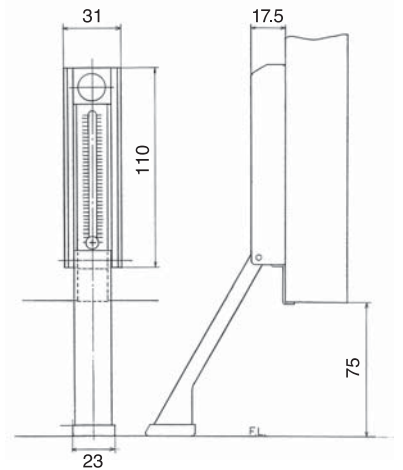


どんな位置でも、ドアを止めることができます

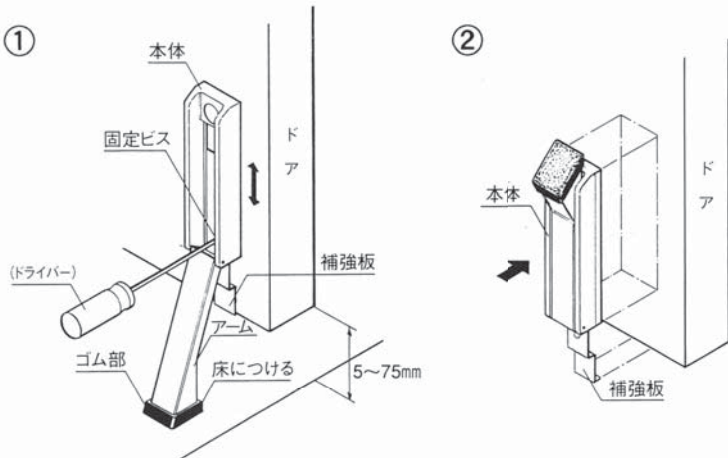


収納時は、マグネットでキャッチしてコンパクトに

## 寸法図



## 取り付け方法



### ■取り付け位置を決める

本体裏のテープの剥離紙は、剥がさないでください!  
製品の補強板の下部(L型)をドアの下端に掛け、アームを手前に倒して固定ビスを少し緩めて、本体を上下させてアームのゴム部が床面と平行になるように調整し、固定ビスを強く締め付けてください。

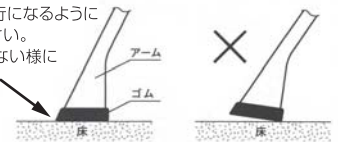
### ■本体を貼付けます

①で調整した本体の剥離紙を剥がし、補強板の下部(L型)をドアの下端に掛けながら貼付けてください。

## ⚠ ご注意

●①の調整時、②の貼る付け時、共に補強板の下部(L型)がドアの下端から浮かないようにしっかりと掛けてください。

ゴム面が床と平行になるように取り付けてください。特に先端が浮かないようにしてください。



●ドアの端に付けると、ドアを閉めた時ドア枠に当たる場合がありますので、付ける位置にご注意ください。

●ドアの取り付け面の汚れ、油分はよく拭いてから取り付けてください。

●貼り直しをされますと、接着力が落ちますのでご注意ください。

お問い合わせ先