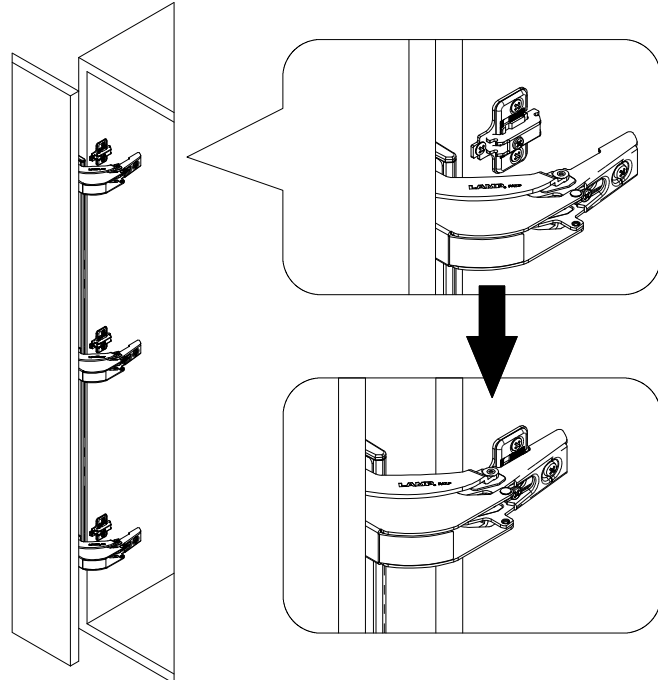
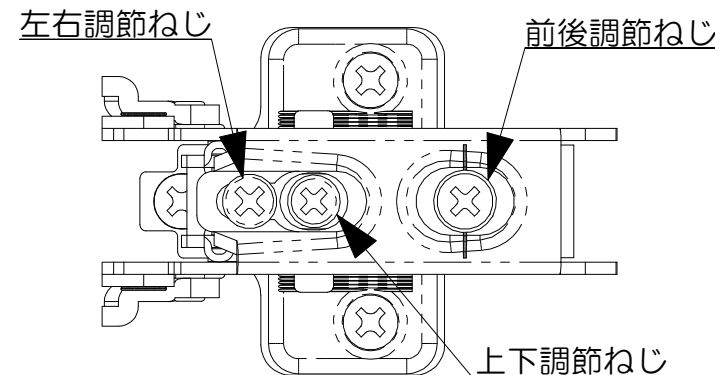


- ⑥ 扉にハンドル（お客様手配）を取り付ける。
●ハンドルが必要な際には、扉にハンドルを取り付けてください。

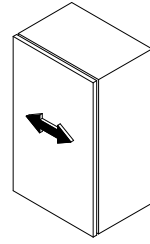
- ⑦ 座金にヒンジ本体を取り付ける。
※作業は必ず2名以上でおこなってください。思わぬケガをしたり、本製品やキャビネットが破損する恐れがあります。
●キャビネットの側板に取り付いている座金に、扉を取り付けたヒンジ本体を取り付けてください。（本体を座金にかぶせるようにして押し込んで、確実に取り付けてください。）
●取り付けは上から順に行い、すべてのヒンジ本体を取り付けるまで、ヒンジ本体に負荷がかからないようにしてください。



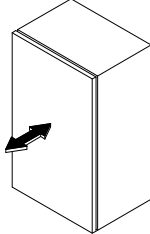
- ⑧ 扉の調整を行う。
●扉の調整を行う際は、必ず全てのヒンジを調整してください。（一部のヒンジのみで調整を行うと、他のヒンジに無理な力がかかる恐れがあります。）



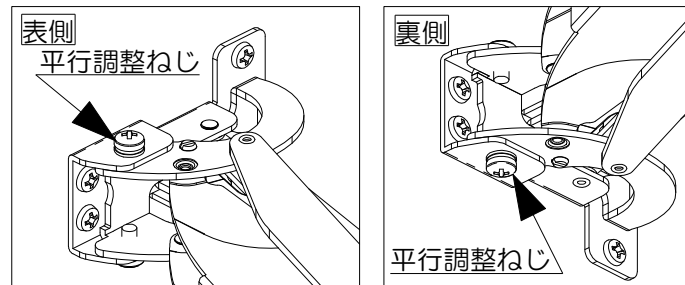
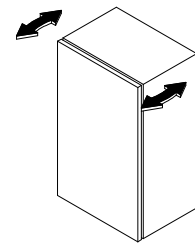
- 扉の左右調整
・左右調節ねじを左右に回して、扉を左右に動かしてください。



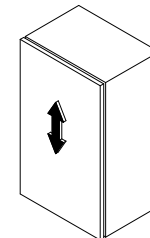
- 扉の前後調整
・前後調節ねじを緩め、扉を前後に動かし、ねじを締め直してください。



- 扉の平行調整
・平行調節ねじ（ヒンジ本体1本に対し、扉固定部側の表裏に2箇所あります。）を緩め、扉をキャビネット端面と平行になるように動かし、ねじを締め直してください。



- 扉の上下調整
・上下調節ねじを緩め、扉を上下に動かし、ねじを締め直してください。



※最後に前後調節ねじ、上下調節ねじ、平行調節ねじが確実に締まっていることを確認してください。

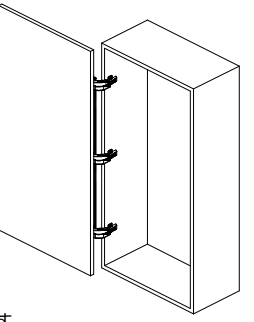
本製品に関するご質問・ご相談は、お買い求めいただいた販売店、または下記の窓口をお願いいたします。

アーキテクトサポート室 電話番号 03 (3864) 1122
受付時間 月～金 9:00～17:30 (年末・年始・夏季休暇等は除く)
FAX 03 (3863) 6875
E-mail: support@sugatsune.co.jp
東京都千代田区岩本町2-5-10 〒101-0032

建築金物・家具金物・機構部品
スガツネ工業株式会社
ISO 9001 (JSAQ384)・ISO 14001 (JSAE597) 審査登録
※ISO 14001: 千葉事業部 千葉工場および物流事業部
ホームページ <http://www.sugatsune.co.jp/>
新製品の情報、会社情報など最新情報を提供しております。
2009.12 PRINTED IN JAPAN 0461-1

LAMP by SUGATSUNE
MonoFlat LIN-X hinge®
モノフラット LIN-X600 PAT.P 取扱説明書

この度は、弊社製品をお買い上げいただき、誠にありがとうございます。取り付け前に本説明書をよくお読みのうえ、正しく施工いただくようお願いいたします。誤った取り付けは、思わぬケガをする恐れがありますので、おやめください。取り付け後はお使いになられる方に本説明書を渡し、いつでも取り出せる場所に保管してください。



- 本製品は扉を開めると左右の扉に対してフラットに納まる、かぶせ仕様の家具用扉金物です。本来の使用目的とは異なる使用方法や、使用範囲外の扉に使用したことが原因による故障、ケガなどの事故につきましては、その責任を一切負いかねますのでご了承ください。
- 本説明書の製品内容は、部品としての品質範囲です。本製品を使用した最終製品の機能・性能・安全性を保証するものではありません。
- 製品については万全を期しておりますが、万一不良品があった場合、ご購入先へお問い合わせください。
- 保証期間は、弊社出荷日より1年間とさせていただきます。良品との交換をもって責任の範囲とさせていただきます。
- 製品改良などにより、予告なく寸法、材料などの仕様変更を行う場合があります。念のため現品にてご確認ください。
- 汚れがひどい場合は、中性洗剤を水で薄めてふきとってください。
- アルコールやシンナーなど揮発性のものは表面の仕上げを傷めるので、使用しないでください。
- 未永くお使いいただくための日常のメンテナンスとして、取付ねじの増し締めなど、定期的な点検をお願いいたします。

注意 以下の注意事項を守らないと、思わぬケガをしたり周辺の家財に損傷を与えたりする恐れがあります。

- ! 誤った寸法で取り付けると、扉が閉じないなど正しく機能しないだけでなく、本製品やキャビネットが破損する原因となります。
- ! キャビネットおよび扉の設計の際、本製品の取付位置は指定寸法、水平、垂直度を必ずお守りください。
- ! 本製品の側板および扉への取り付けは、垂直度を確実にお守りください。
- ! 扉を開ききった状態からさらに開いたり、必要以上の力で扉を閉めるなど、無理な扉の開閉は絶対におやめください。故障の原因になります。
- ! 本製品の使用温度範囲は0℃～40℃です。使用温度範囲外でのご使用はおやめください。
- ! 本製品の分解、改造は決して行わないでください。

■仕様（使用可能扉）

扉幅	550～650 mm
扉高さ	600～2400 mm
扉厚	15～24 mm
扉重量	24 kg 以下（扉1枚当り）

●扉高さ・扉重量に対するヒンジ使用個数・連結ロッド長さの対応目安表
() 内はヒンジ使用個数の内、キャッチ・ダンパー機能なしの個数になります。

扉高さ 連結 ロッド 長さ	600～ 900mm	901～ 1200mm	1201～ 1500mm	1501～ 1800mm	1801～ 2100mm	2101～ 2400mm
	扉重量	540mm	840mm	1140mm	1440mm	1740mm
～ 9 kg	2	—	—	—	—	—
～ 12 kg	3	2	—	—	—	—
～ 16 kg	—	3	3	3	3	—
～ 20 kg	—	—	4 (1)	4 (1)	4 (1)	4 (1)
～ 24 kg	—	—	—	5 (2)	5 (2)	5 (2)

※上記表に対応していない組み合わせの扉に使用する際は弊社アーキテクトサポート室までお問い合わせください。

■部品の構成

●お使いになる扉や棚の仕様により、連結ロッドの長さや、使用する部品の数量を選定してください。

①ヒンジ本体 ……2～5本 ※ヒンジ本体には、C(キャッチ)・D(ダンパー)機能付きとC・D機能なしの2種類があります。	②カップカバー ……ヒンジ本体と同数個	③十字穴付バインドタッピンねじ 3.5×15 ……ヒンジ本体1本につき4本
<p>ヒンジ本体の見分け方 C・D機能付き (グレーの樹脂部品あり) C・D機能なし (樹脂部品なし)</p>		
④連結ロッド ……1本 (長さは仕様により異なります)	⑤連結ロッドカバー ……2個	⑥座金 ……ヒンジ本体と同数個
別売	別売	別売
		⑦十字穴付丸皿タッピンねじ 3.5×15 ……座金1個につき 3本
		別売

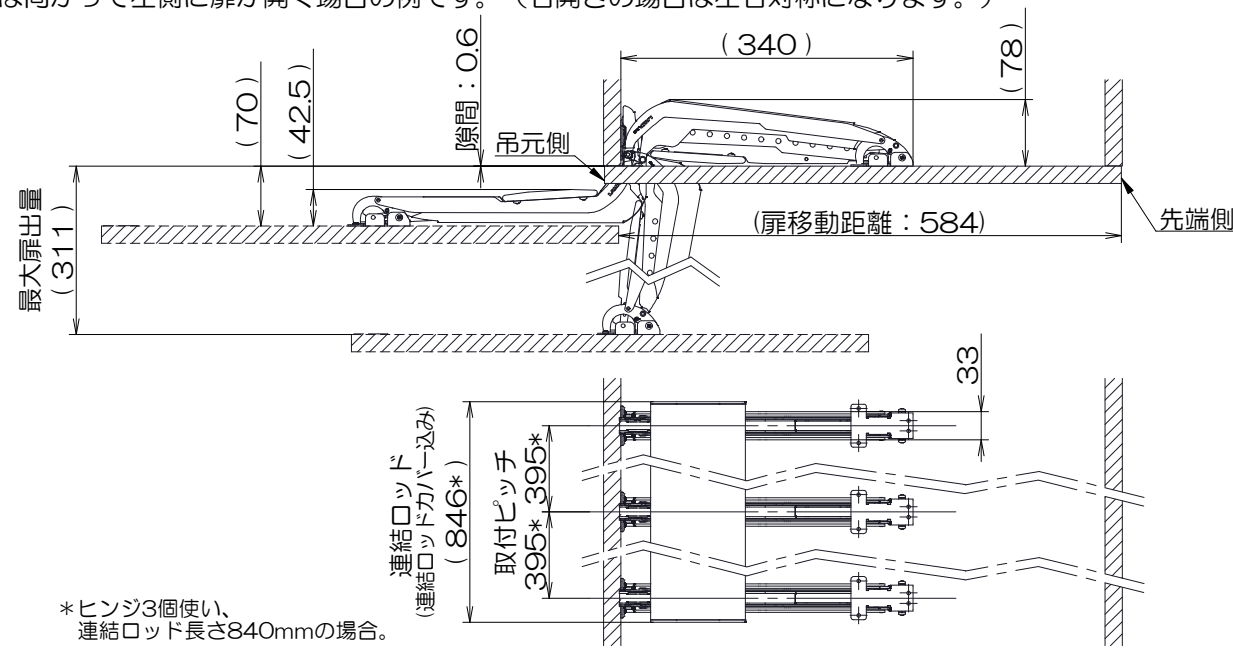
●標準セット

- 部品セット(①②③④⑤)と座金類(⑥⑦)が同梱された標準セットをご購入の場合は、下記の部品が同梱されています。
- ①ヒンジ本体 (C・D機能付き) ……2本 ④連結ロッド (長さ540mm) ……1本 ⑥座金 (品番32T) ……2個
- ②カップカバー ……2個 ⑤連結ロッドカバー ……2個 ⑦丸皿タッピンねじ ……6本
- ③バインドタッピンねじ ……8本

※本書では「ヒンジ3個使い、連結ロッド長さ840mm、取付ピッチ395mmの場合」を例に挙げて図示しております。実際の部品使用数量、連結ロッド長さ、取付ピッチなど（図中に*印を付記）は、お使いになる扉や棚板の仕様により図と異なる場合があります。

■外形図（単位：mm）

●図は向かって左側に扉が開く場合の例です。（右開きの場合は左右対称になります。）



*ヒンジ3個使い、連結ロッド長さ840mmの場合。

■かぶせ量とヒンジ本体取付位置

●ヒンジ本体取付位置及びカップ穴を、**図1**を参照して扉に加工してください。ヒンジ取付ピッチは、下記の計算式より算出してください。

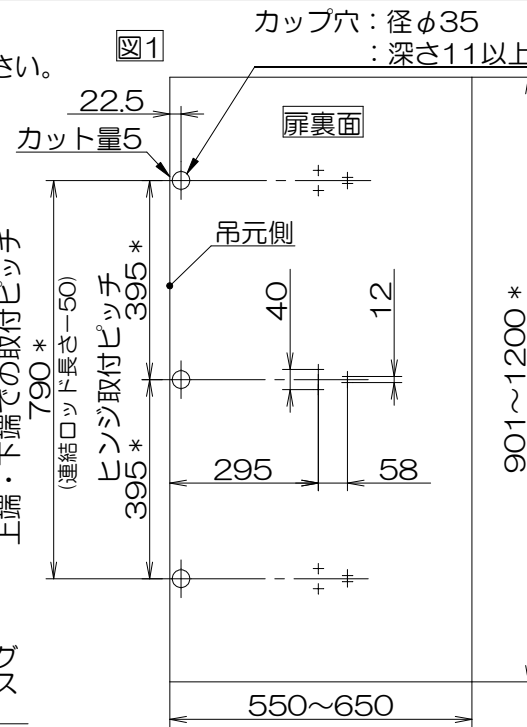
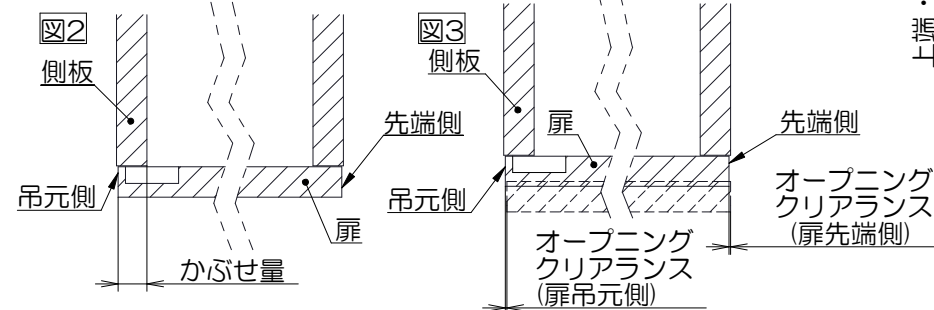
$$\text{取付ピッチ 計算式} = (\text{連結ロッド長さ} - 50\text{mm}) \div (\text{ヒンジ使用個数} - 1)$$

※上端と下端に取り付けるヒンジの取付ピッチは

【連結ロッド長さ-50mm】となりますので、必ずお守りください。

●かぶせ量(側板内面から扉吊元端面までの寸法 **図2**)は
19mm (座金仕様: 230-P4W-30T または 230-P4W-32T)
14mm (座金仕様: 230-P4W-30T+5 または 230-P4W-32T+5)
の2種類が基本となっています。

●オープニングクリアランス **図3** (目地代) は扉吊元及び扉先端で2mm程度必要です(扉先端側に向かって移動します)ので、十分考慮してください。



*ヒンジ3個使い、連結ロッド長さ840mmの場合。

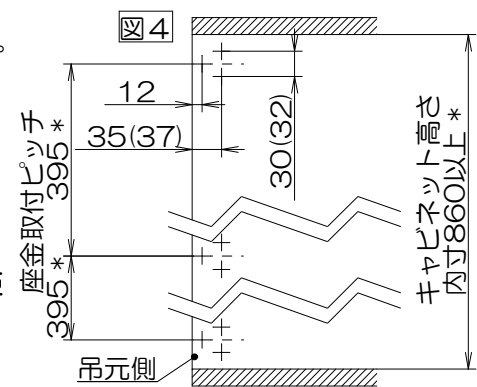
■座金の取付位置

●座金の取付位置を、**図4**を参照してキャビネットの側板に加工してください。**図4**の35mmおよび30mmは品番30Tの座金を使用する場合の寸法です。品番32Tの座金を使用する場合はそれぞれ()内の寸法として下さい。12mmは、品番30T及び32Tとも同一の寸法になります。

※標準セットに付属している座金は、品番32Tの座金になります。

●座金取付ピッチは、扉のヒンジ取付ピッチと同寸法として下さい。
●連結ロッドはキャビネットの内部に収まるので、キャビネット高さの内寸は連結ロッド長さより20mm以上広い必要があります。キャビネットの内部に棚を設置する場合、扉閉時の扉裏面より20mm以上距離を取って設置する必要があります。扉閉時に連結ロッドがキャビネットや棚などにぶつからないよう取付前に現品にてご確認ください。

●連結ロッドはキャビネット高さの中心に来るように取り付け、連結ロッドの端部からキャビネット面までのクリアランスが上下で等しくなるようにしてください。

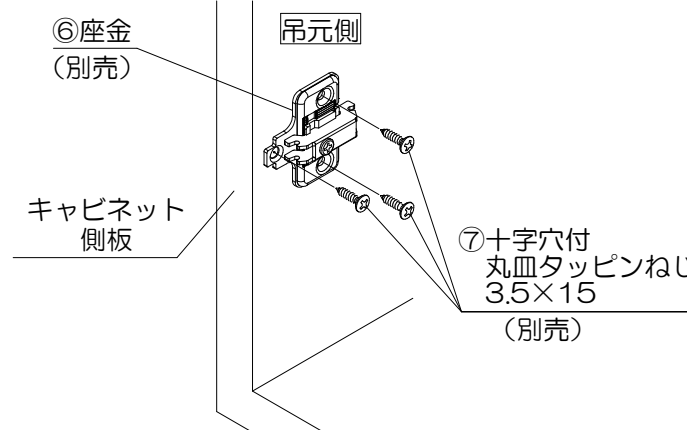


*ヒンジ3個使い、連結ロッド長さ840mmの場合。

■取付手順

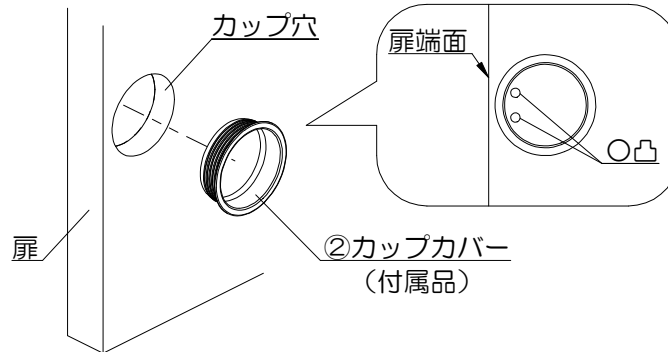
1 側板に座金を取り付ける。

●扉の開き方向を確認のうえ、座金の皿穴3ヶ所を使用し、十字穴付丸皿タッピンねじ3.5×15 (別売)で座金をキャビネット側板に固定してください。



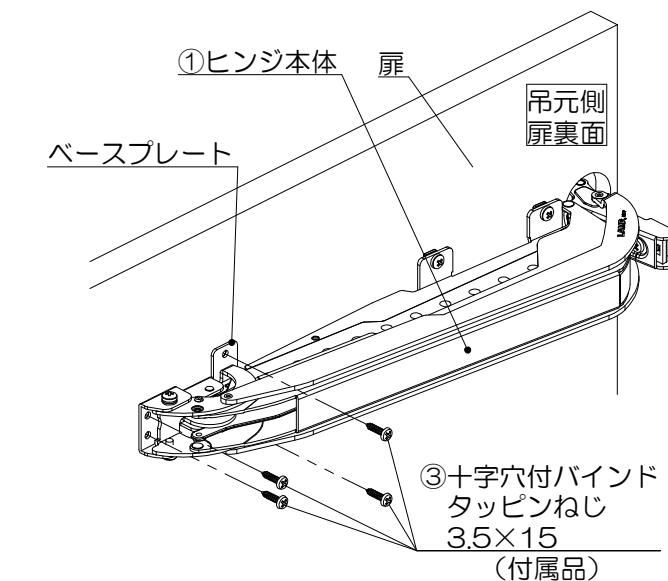
2 扉にカップカバーを取り付ける。

●扉にカップカバーを押し込んで取り付けてください。
●取付時にはカップカバーの方向に注意してください。(カップカバーのO凸を扉端面側に向けてください。)

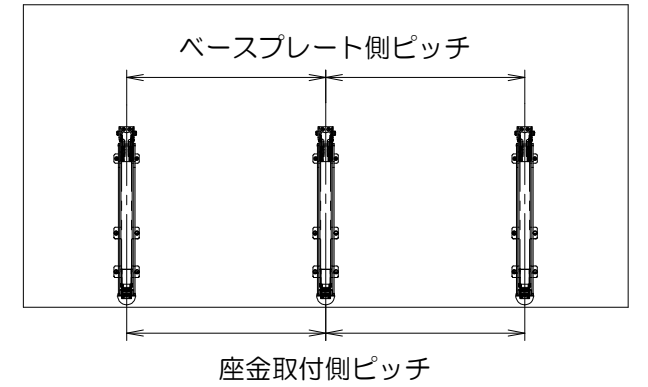


3 扉にヒンジ本体を取り付ける。

●ヒンジ本体に組み込まれているベースプレートの丸穴4ヶ所を使用し、十字穴付バインドタッピンねじ3.5×15 (付属品)でヒンジ本体を扉に固定してください。
※ヒンジ4本使用の場合、キャッチ・ダンパー機能なしヒンジを1本使用します。キャッチ・ダンパー機能なしヒンジは、扉の下から2個目に取り付けてください。
※ヒンジ5本使用の場合、キャッチ・ダンパー機能なしヒンジを2本使用します。キャッチ・ダンパー機能なしヒンジは、扉の下から2個目と3個目に取り付けてください。

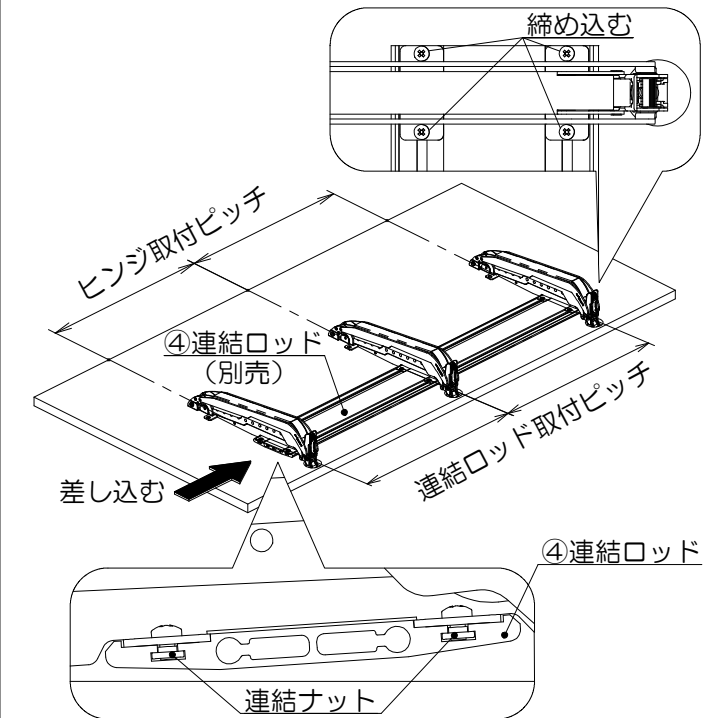


●ベースプレート側と座金取付側のヒンジ取付ピッチが等しくなるように取り付けてください。
扉上下端面とヒンジ本体を平行に固定してください。



4 ヒンジ本体に連結ロッドを取り付ける。

●連結ロッドの溝に連結ナットを差し込み、取り付けしたヒンジ本体を全て繋いでください。
●ヒンジ取付ピッチと連結ロッドの取付ピッチを正確に合わせ、ヒンジ本体に取り付いているねじ(4本)を締め込んで、連結ロッドを固定してください。



5 連結ロッドに連結ロッドカバーを取り付ける。

●連結ロッドの両端に連結ロッドカバーを押し込んで取り付けてください。
※連結ロッドと連結ロッドカバーの形状を合わせてヒンジ本体に負荷が掛からないように連結ロッドを押さえて取り付けてください。

