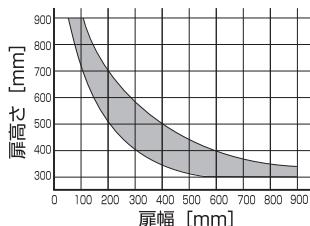
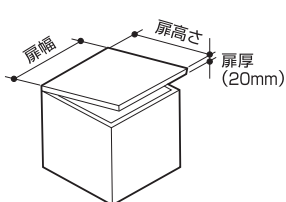


- このたびは、弊社製品をお買い上げいただき誠にありがとうございます。不適切な取り付けや操作は、本製品の性能を発揮できないばかりか思わぬ事故につながる危険があります。本書を良くお読みの上、正しく施工いただくようお願いいたします。
- 本製品は、家具などの比較的軽量の扉に使用するダンパー内蔵ステーです。本来の使用目的と異なる使用方法や、使用範囲外の扉に使用されたことが原因による事故につきましては、その責任を一切負いかねますのであらかじめご了承ください。
- 本取扱説明書の製品内容は、部品としての品質範囲です。本製品を使用した最終製品の機能・性能・安全性を保証するものではありません。
- 必ず、最終製品でのご確認をいただくよう、お願いいたします。
- 製品については万全を期しておりますが、万一不良品があった場合、ご購入先へお問い合わせください。
- 保証期間は弊社納品書発行日から1年間とさせていただきます、良品との交換をもって責任の範囲とさせていただきます。
- 取り付け後はお使いになられる方に本書を渡し、いつでも読めるよう保管してください。

注意 この注意事項を守らないと、思わぬけが、周辺の家財に損害を与えたりすることがあります。

- ① キャビネットおよび扉の設計、本製品の取付位置は必ず指定寸法、水平、垂直度をお守りください。1枚の扉に複数個の製品を使用する場合、取付位置に差異がありますと、いずれかの製品に荷重負担が集中し、製品の寿命や機能に影響する可能性があります。取付時には十分にご注意ください。
- ① 本製品の側板および扉への取り付けは、垂直度を確実に守ってください。
- ① 扉を開くとき、開き角度以上に押し上げないでください。また、閉じる時は、扉を手で持って無理に押し下げないでください。
- ① 本製品の使用温度範囲は0℃～40℃です。温度により、ダンパーの作用速度が変わることがありますが、故障ではありません。極端な温度条件下での使用については、弊社営業担当者までお問い合わせください。
- ① 本製品を取り扱う際は、本体とアームの間に指などを挟むことの無いよう、ご注意ください。
- ① 取付ねじに緩みが無いことを定期的に確認してください。緩みがあった場合は、増し締めを行ってください。
- ① 扉開閉時に無理な力を加えないでください。本製品や丁番の破損の原因となります。
- ① 取り付け後は、仮動作を行ってからご利用を開始してください。

使用できる扉の範囲



本製品は使用する扉の大きさを考慮する必要があります。グラフの■部分は1個使用の場合の使用可能範囲を表わしています。2個使用の場合、扉高さは同じで扉幅が2倍となります。

(注)左記グラフは一般の木製扉、厚さ20mmで(比重:約0.5)重心位置が扉の中央の場合です。

コードNo.	マウンティングプレート取付ねじ	アーム取付座ねじ
SDS-210	呼び3.5×4本	呼び3.5×2本

簡易計算式

扉厚、扉比重が異なる場合は、下記の式を満たすように扉を設計してください。

$$\cdot \frac{\text{扉高さ [m]}}{2} \times \text{扉質量 [kg]} \times 9.8 = 3.43 \sim 4.9 \text{ [N} \cdot \text{m]} \quad (35 \sim 50 \text{ [kgf} \cdot \text{cm]})$$

・2個使用の場合は、上記モーメントの2倍まで対応できます。

取付方法

● かぶせ扉仕様

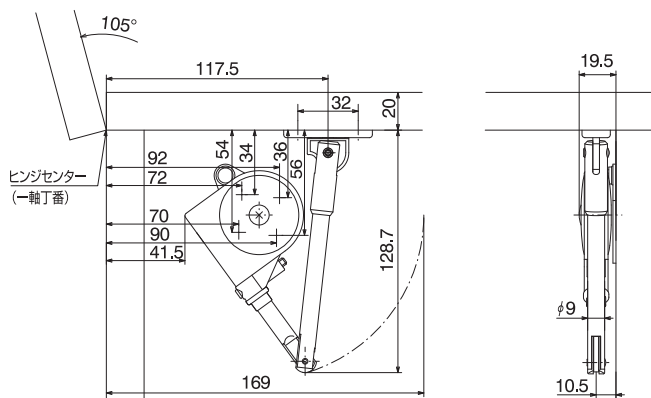


図. 1 扉の閉じ方向にソフトダウンします。本図は右付け、一軸丁番使用例

● インセット仕様 (扉厚20mmの場合)

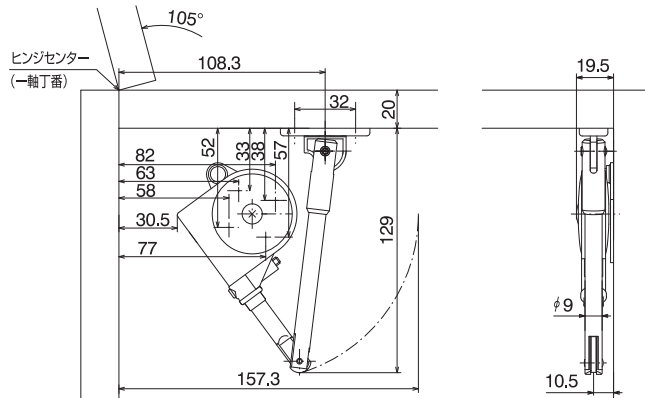


図. 2 扉の閉じ方向にソフトダウンします。本図は右付け、一軸丁番使用例

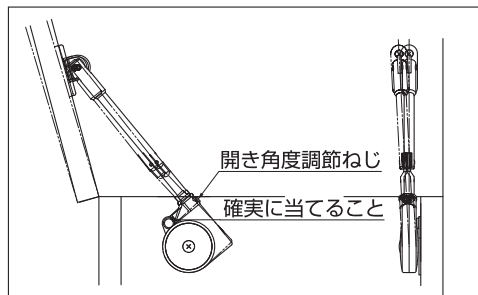
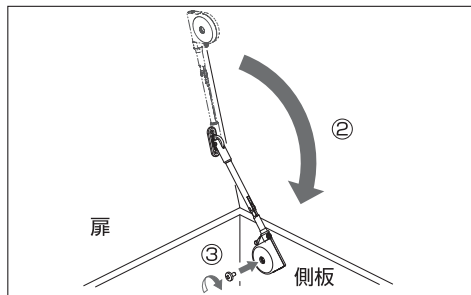
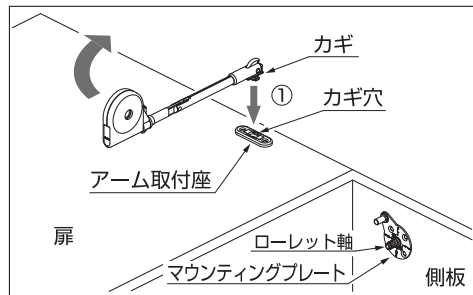
取付方法

マウンティングプレート、アーム取付座をそれぞれ付属の木ねじで所定の位置に取り付けます。

- ① アーム先端カムの底部の「カギ」をアーム取付座のカギ穴に合わせてはめ込む。この際、本体はアーム取付座に対して90°方向にあります。
- ② 本体を90°回転させマウンティングプレートのローレット軸に本体のローレット穴をはめ込みます。
※本体を90°回転させる時は、必ず本体とアームと一緒に持って回転してください。
- ③ 付属のねじで本体を固定します。

調節

扉を最大に開いた時、図の破線のようにステーのアームが「く」の字に曲がらないよう、ステーの開き角度調節ねじを座金のストッパーピンに当て、アームが真っ直ぐになるように調節してください。またステーを取付後、扉のかぶせ・すき間・左右調節をするとアームが曲がってしまいます。扉の調節後、取付寸法・取付方法に従い正確に取り付けてください。



本製品に関するご質問・ご相談は、お買い求めいただいた販売店、または下記の窓口をお願いいたします。

電話番号 03 (3864) 1122

受付時間 月～金 9:00～17:30 (年末・年始・夏季休暇等は除く)

FAX 03 (3863) 6875

E-mail: support@sugatsune.co.jp

東京都千代田区若本町2-5-10 〒101-0032

SUGATSUNE スガツネ工業
LAMP 印の機能&デザイン金物メーカー

ISO 9001 (JSAQ384) · ISO 14001 (JSAE597) 審査登録
※ISO9001:国内各拠点 ※ISO14001:千葉事業部 千原工場 および 物流事業部 物流センター
http://www.sugatsune.co.jp/