

LAMP[®] ステンレス鋼製 引戸掘込カム錠

HC-30、HC-30H(表示器付)、HC-30R(両面サムターン仕様) 取付説明書

このたびは、弊社製品をご採用いただきありがとうございます。取付作業前に本書をよくお読みのうえ、正しく取り付けてください。
取付後は、本書をいつでも取り出せるよう保管してください。

本製品について

- ステンレス鋼製の引戸用カム錠です。
- 緊急時に室外から解錠できる機能が付いています。

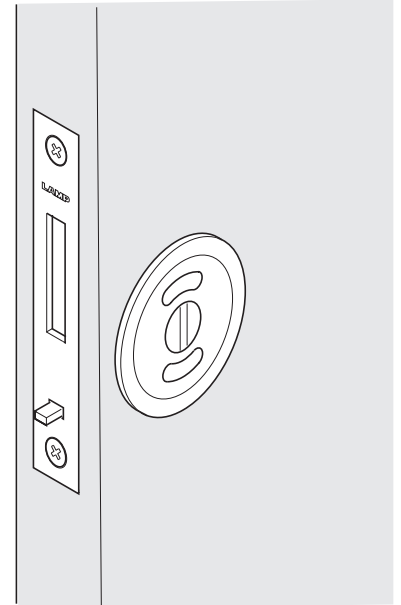
正しく安全に取り付けていただくために

図記号の意味



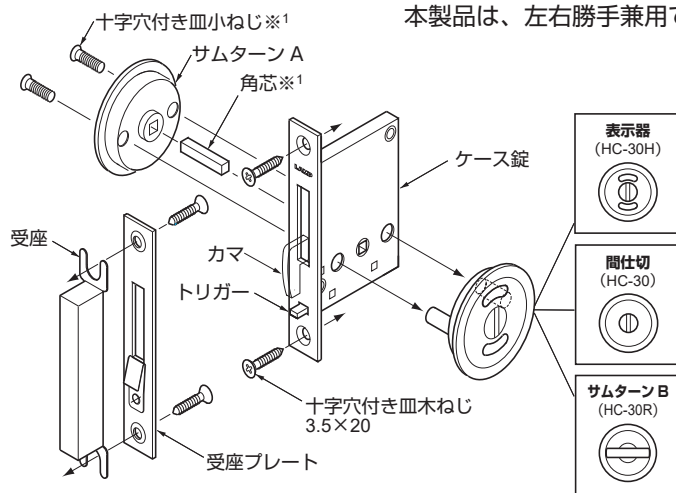
⚠ 注意 軽傷を負うことや、物的損害が発生するおそれがある内容を示します。

- ❗ 指定寸法、仕様、各部の水平、垂直を必ず守ってください。板の反り、傾きやねじれは、故障などの原因になります。
- ❗ ねじの緩み等異常がないか、定期的に点検し、増し締めしてください（お使い始めから1ヶ月後と6ヶ月後、その後は1年ごとを目安にしてください）。



部品構成

本製品は、左右勝手兼用です。



扉厚に応じて使い分ける部品(※1)

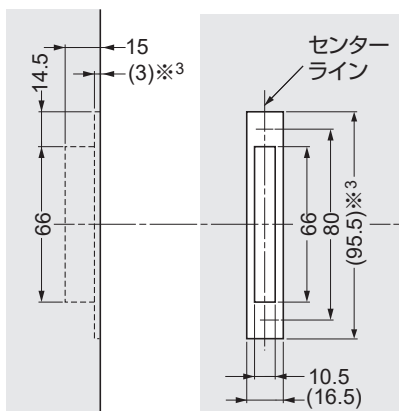
扉厚	ねじ長さ	角芯長さ※2	対応機種
28~31	12	23	HC-30 HC-30H HC-30R
32~36	17	27	
37~40	22	32	
41~44	25	35	HC-30R のみ
45~48	27	39	
49~52	32	43	

※2 23mmの角芯が本体に組み込まれています。

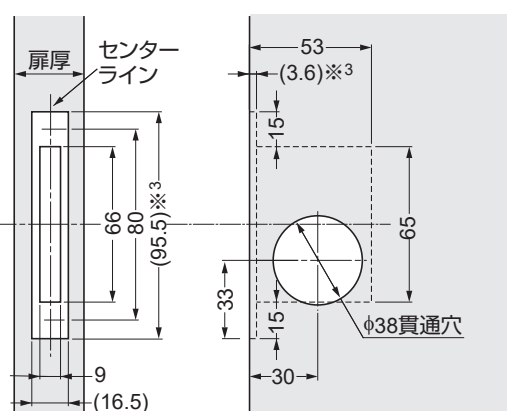
枠・扉加工図

加工穴のセンターラインおよび上下の中心が一致するように加工してください。

枠側(受座・受座プレート)



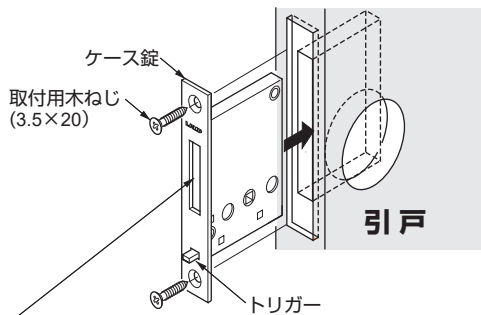
引戸側ケース錠(ケース錠)



※3の部分は、現品に合わせて加工してください。

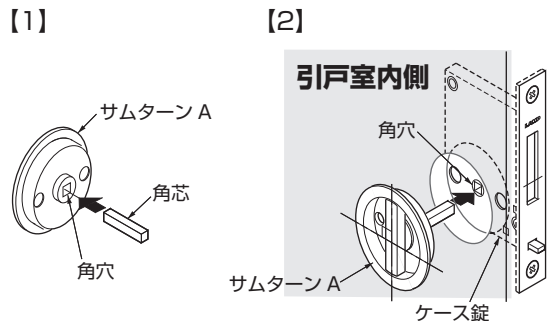
取付手順

1 ケース錠の取付け

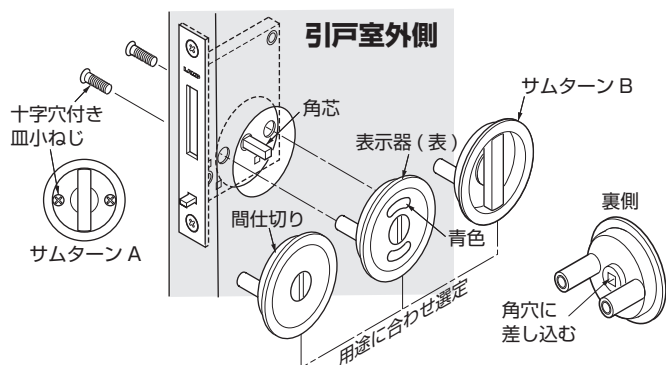


カマがケース錠の中に収納されていることを確認。
カマが出ている場合、角芯をケース錠に差し込み、
トリガーを押しながら角芯を回して収納する。

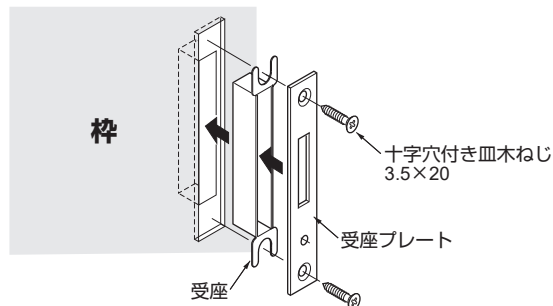
2 サムターン、角芯の取付け



3 室外側座の取付け



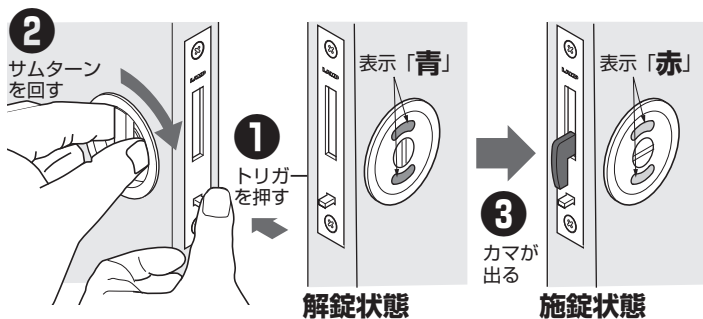
4 受座、受座プレートの取付け



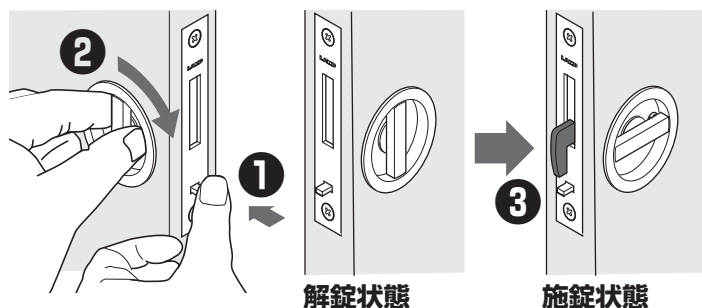
作動確認

1 サムターンの操作

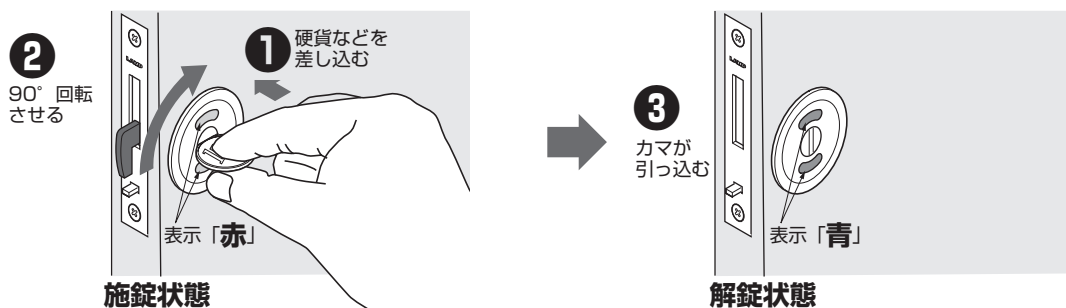
表示器付きの場合



両面サムターンの場合



緊急時の解錠方法 (HC-30、HC-30H)



本製品に関するご質問・ご相談は、お買い求めいただいた販売店、または下記の窓口をお願いいたします。

電話番号 03 (3864) 1122

受付時間 月～金 9:00～17:30 (年末・年始・夏季休暇等は除く)

FAX 03 (3863) 6875

E-mail: support@sugatsune.co.jp

東京都千代田区若本町2-5-10 〒101-0032

SUGATSUNE スガツネ工業
LAMP 印の機能&デザイン金物メーカー

ISO 9001 (JSAQ384) ・ ISO 14001 (JSAE597) 審査登録
※ISO9001: 物流 WEST を除く、国内拠点 ※ISO14001: 千葉工場および物流センター (SBC)
<https://www.sugatsune.co.jp/> 2020.07 0726-3