



ダイヤルロック DL-003MK型

・適用扉厚 18~24mm

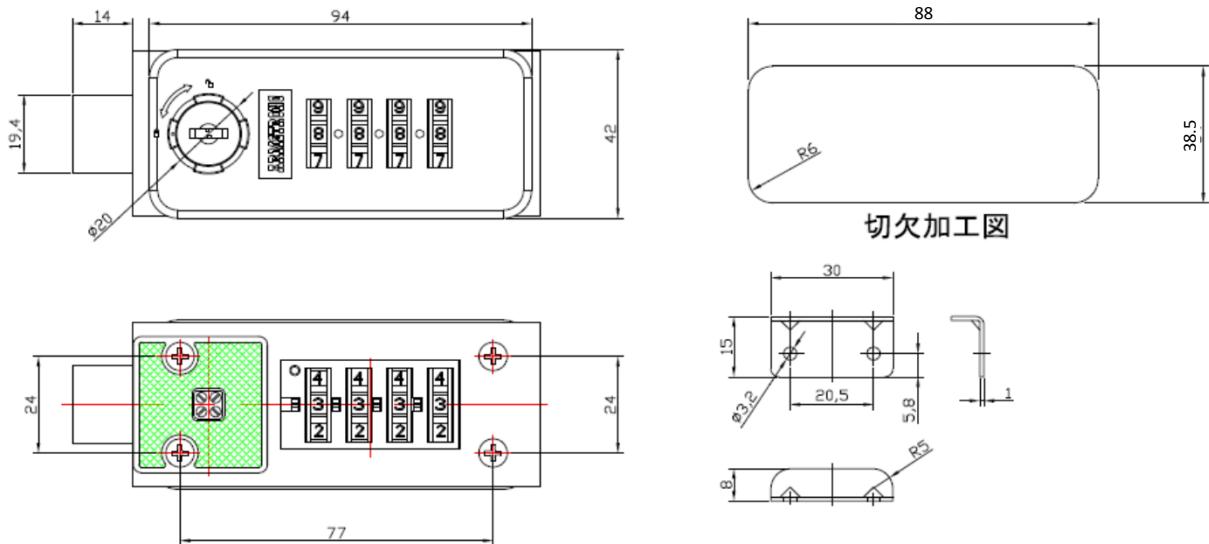
取り扱い説明書

* 施錠・解錠のしかた

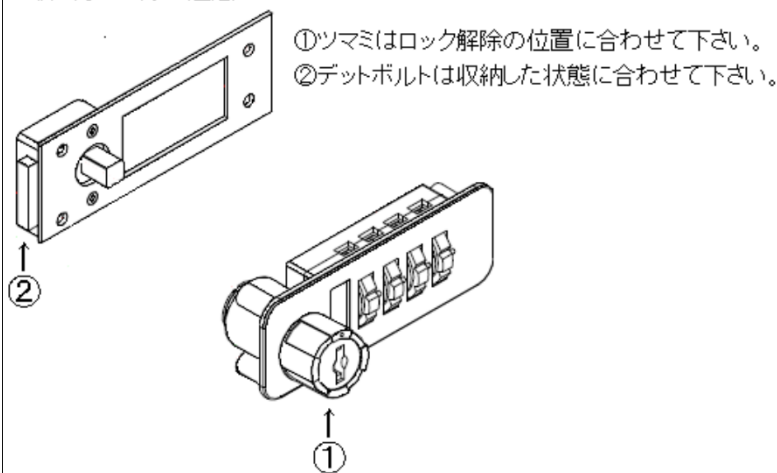
施錠方法 ①表面ツマミは  の位置で任意の暗証番号に合わせます。
②ツマミを  の位置まで回転します。
③ダイヤルを暗証番号以外の数字に乱すと施錠完了となります。

解錠方法 ①暗証番号に合わせてツマミを  の位置に回転すると解錠ができます。
②解錠後は暗証番号以外の数字にしてください。

* 堀込加工寸法図 一覧(下の図面は右吊元用です)



※取り付けの際の注意



* 扉厚によって使用するビスが異なりますのでご注意ください。

販売元 川喜金物株式会社

大阪市西区南堀江2-9-28

TEL06-6538-3801(代) FAX0120-06-3806(フリーダイヤル)