

# LAMP® ガラス丁番 取付説明書

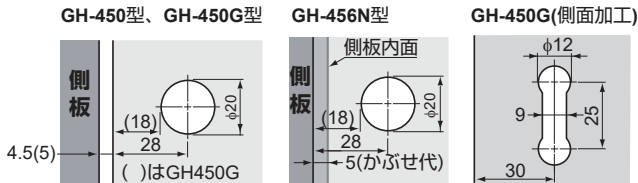
GH-450(キャッチ付インセット) / GH-456N(キャッチ無かぶせ) / GH-450G(ガラス側板用 キャッチ無インセット)

このたびは、弊社製品をご採用いただきありがとうございます。取付作業前に本説明書をよくお読みのうえ、正しく取り付けてください。取付後は本書をいつでも取り出せるよう保管してください。

## 取付できる扉

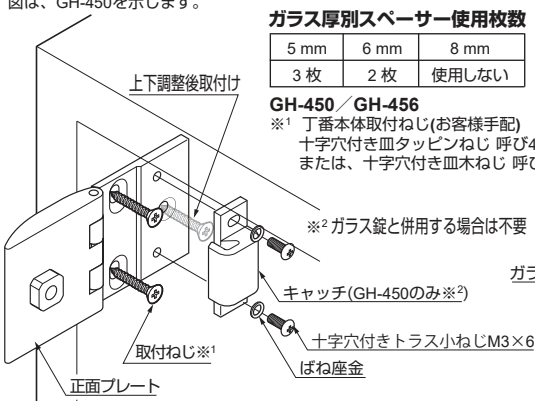
扉サイズ	W600以下×H1200以下
扉質量	15kg 以下/ 2ヶ
ガラス厚	5, 6, 8 mm

## ガラス加工図



## 取付手順

図は、GH-450を示します。



### ガラス厚別スペーサー使用枚数

5 mm	6 mm	8 mm
3 枚	2 枚	使用しない

### GH-450 / GH-456

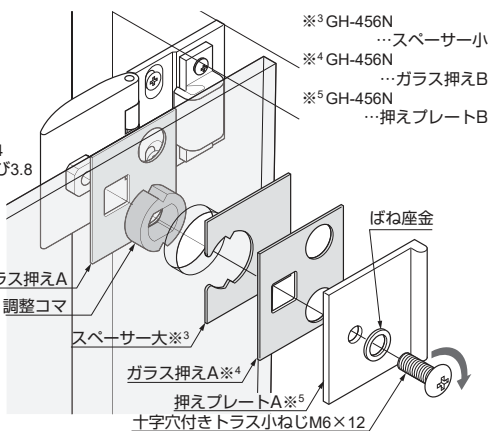
※<sup>1</sup> 丁番本体取付ねじ(お客様手配)  
十字穴付き皿タップピンねじ 呼び4  
または、十字穴付き皿木ねじ 呼び3.8

※<sup>2</sup> ガラス錠と併用する場合は不要

キャッチ(GH-450のみ※<sup>2</sup>)

十字穴付きトラス小ねじM3×6

ばね座金



※<sup>3</sup> GH-456N  
…スペーサー小

※<sup>4</sup> GH-456N  
…ガラス押えB

※<sup>5</sup> GH-456N  
…押えプレートB

ばね座金

ガラス押えA※<sup>4</sup>

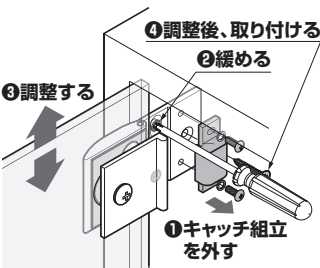
押えプレートA※<sup>5</sup>

十字穴付きトラス小ねじM6×12

締付トルク: 2 N・m

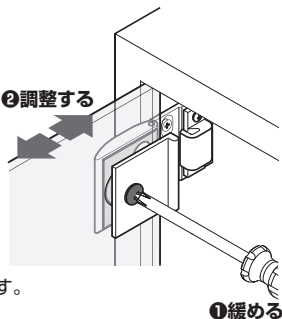
## 調整方法

### 上下調整 (±1 mm)

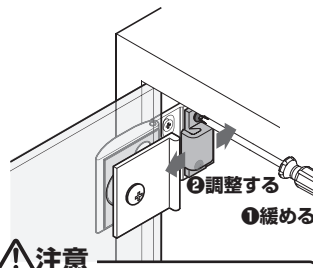


本図は、GH-450(キャッチ付インセット)です。

### 左右調整 (±1.2 mm)



### キャッチ調整 (GH-450のみ)



キャッチ力を強くするとキャッチが破損するおそれがあります。

調整後、緩めたねじは、必ず締めつけてください。

本製品に関するご質問・ご相談は、お買い求めいただいた販売店、または下記の窓口にお問い合わせいただけます。

電話番号 03 (3864) 1122

受付時間 月～金 9:00～17:30 (年末・年始・夏季休暇等は除く)

FAX 03 (3863) 6875

E-mail: support@sugatsune.co.jp

東京都千代田区若本町2-5-10 〒101-0032

SUGATSUNE スガツネ工業  
LAMP 印の後板Aデザイン金物メーカー

ISO 9001 (JSAQ384) ・ ISO 14001 (JSAE597) 審査登録  
※ISO9001: 物流 WEST を除く。国内拠点 ※ISO 14001: 千葉工場および物流センター (SBC)  
https://www.sugatsune.co.jp/ 2020.10 0055-13