

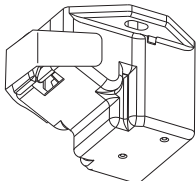
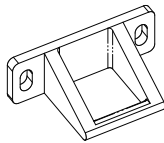
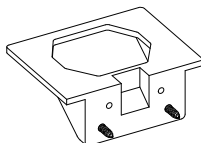
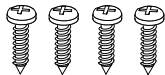
# 耐震ラッチ「PFR-T・受けT」取扱説明書

使用上の注意

○ガラス製の扉・金属(アルミ)製の扉には使用できません。  
○天板裏に段差のある家具には取付けられないことがあります。

○取付け位置を間違えると正常に作動しない恐れがあります。  
○ビスの締め付け過ぎによる変形が無いようにしてください。

お取付の前に - 扉の上・下・左・右の調整を済ませて下さい

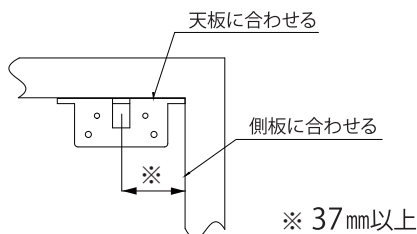
製品本体	耐震ラッチ本体・・・1	ラッチ受け・・・1	器具	施工用治具・・・1	取付けビス	取付けネジ・・・4
						

## 取付け位置の確認

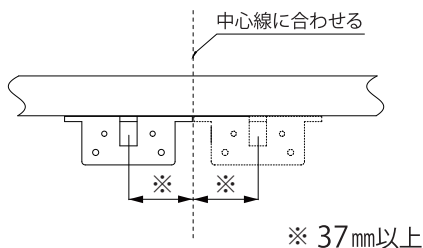
※ 扉の仕様により、取付け位置が変わります  
※ 狭い扉の場合やキャッチが弱い場合に、正常な作動位置まで扉が戻らないことがあります。

1 施工用治具を用いて、ご使用の家具の状態を確認して下さい。

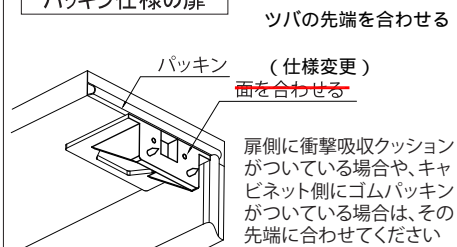
片開き用



両開き用



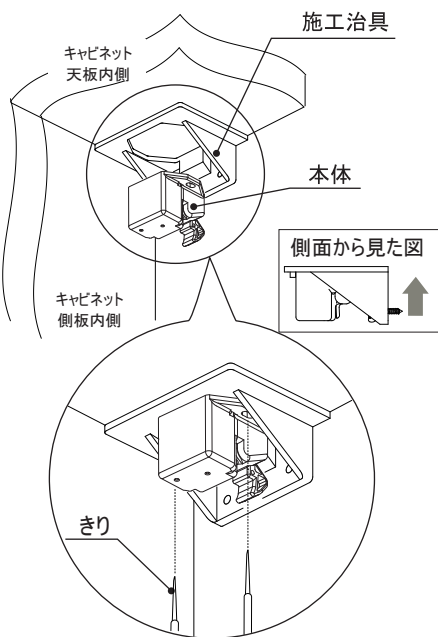
パッキン仕様の扉



## 施工

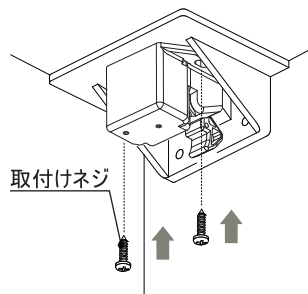
### 1 耐震ラッチ本体を取り付けます

① 本体のシールをはがし、手で施工用治具を押さえながら、耐震ラッチ本体を施工用治具に差し込み、取付け位置にきり等で印を付けます。



! 下穴が必要な場合は、ドリル等で穴を開けて下さい。

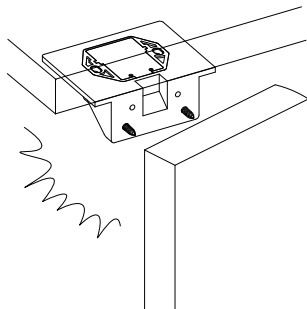
### 2 取付けネジで取付けます。



### 2 ラッチの受け側の取付け位置に印を付けます

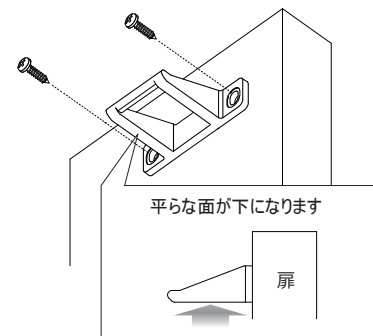
① 施工用治具を付けたまま、扉を閉め、治具に付いているネジの先端で扉に印をつけます。

! 天板と施工用治具の間に隙間がないことを確認してください

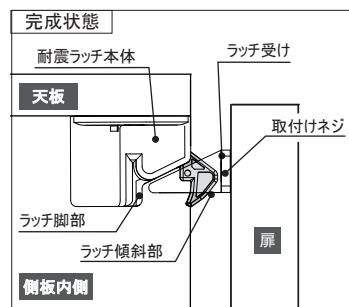


### 3 扉にラッチ受けを取り付けます

① 印を付けた位置に、取付けネジで取付けます。



② 取付けた後、施工用治具を取り外します。  
③ 耐震ラッチ本体に付いているシールを剥がします。



※本製品は防災用のアイテムですが天災時の保証は致しかねます  
※取付け箇所の強度が弱い場合は十分な保持力を得られない場合があります