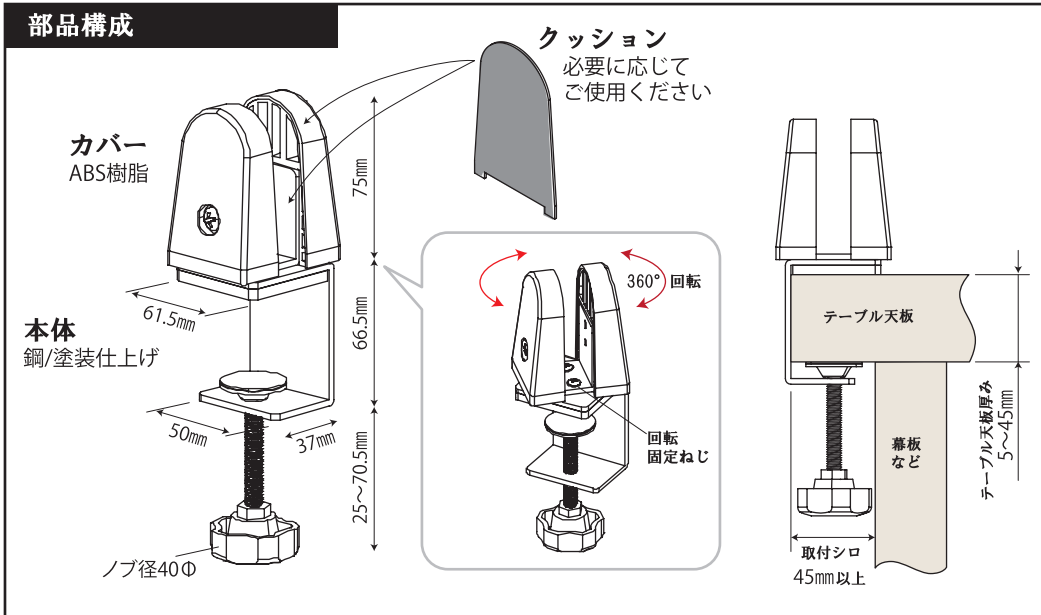


バイス型パーティション金具 PT-45 取扱説明書

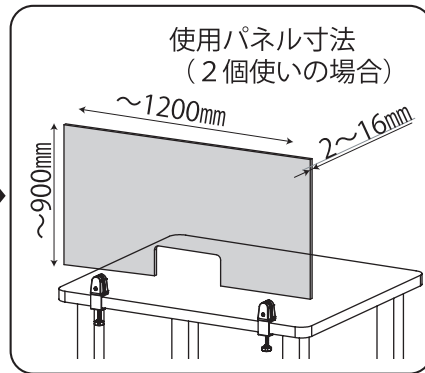
紹介動画はこちら▶



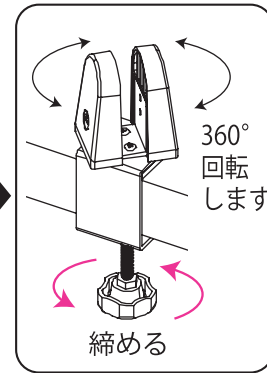
組立手順 使用工具：ドライバー



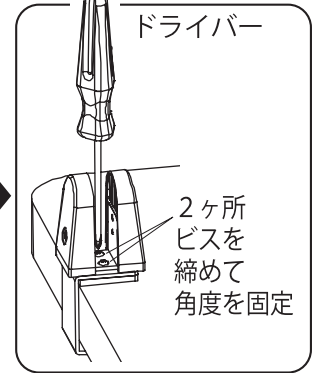
01 間仕切りや
飛沫感染予防のために



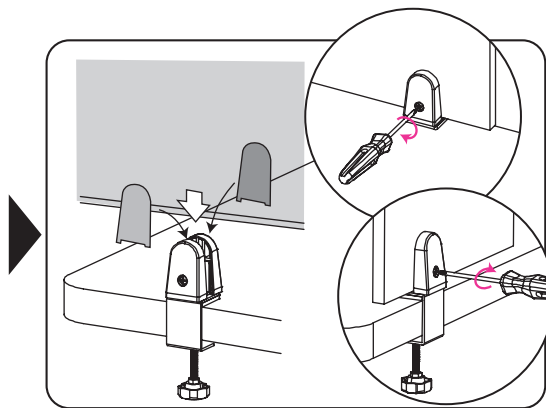
02 使用パネルの大きさに合わせ、
卓上パーティション金具を
任意の位置に合わせます。



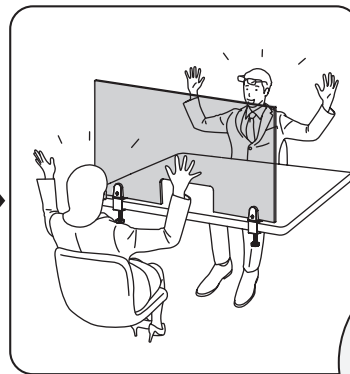
03 金具の位置が決まれば、
テーブル天板に
固定します。



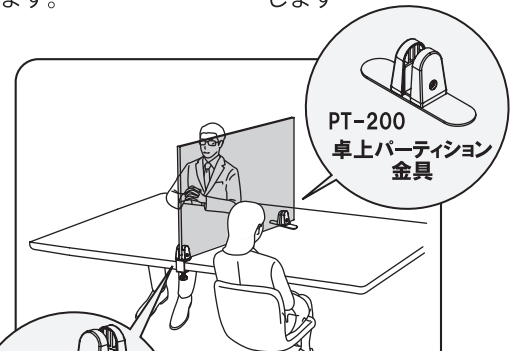
04 ビスを締めて
任意の角度に固定
します



05 金具の位置が決まればパネルをはめ込み
ます。必要に応じてクッションを挟んで
ください。両側から金具のビスを締めて
パネルを固定します。



06 パーティション完成。



07
アレンジ

注意事項

- 必ず組立手順に沿って組み立てて下さい。
- 使用パネル寸法はH：~900mm、W：~1200mmです。 W1200mm以上はパーティション金具を追加して下さい。
- パネルにがたつきや緩みが生じた場合は、ビスを締めなおして下さい。(組立手順05参照)
- パーティション上部に荷重をかけると倒れる危険があります。
- 使用用途以外での使用や、組立手順および注意事項などに反する使用によって生じた事故や損害については、責任を負いかねますので、あらかじめご了承ください。
- 暖房器具などの高温のもの近くや、水に濡れたり湿度の高い場所、野外では使用しないでください。

MADE IN JAPAN



■ 販売元

川喜金物株式会社

〒577-0815

大阪府東大阪市金物町4-12

HP: <http://www.kawaki-sowa.co.jp/>