

**LAMP**

ステンレス鋼製 屑入投入口（蓋無し）

# AZ-ND230 取付説明書

このたびは、弊社製品をご採用いただきありがとうございます。取付作業前に本説明書をよくお読みのうえ、正しく取り付けてください。取付後は本書をいつでも取り出せるよう保管してください。

## 本製品について

ステンレス鋼製で、蓋が無いタイプの屑入投入口です。

## 安全にお使いいただくために

△注意 軽傷を負うことや、物的損害が発生するおそれがある内容を示しています。



本製品を取り付ける場所は、十分に強度があることを確認してください。取付箇所が強度不足の場合、本製品が脱落してけがを負う可能性があります。

## 梱包内容

品名	個数
屑入投入口	1

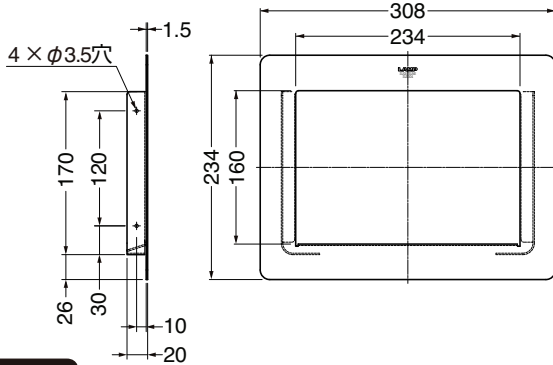
## 用意していただくもの

### ●取付ねじ

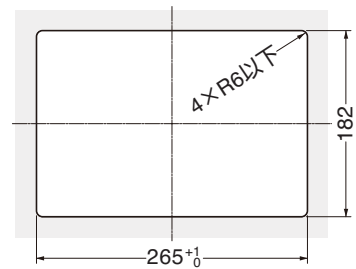
ねじの長さは取付部材に合わせて、しっかりと取り付けられる長さをお選びください。

推奨ねじ：なべタッピンねじ（呼び3）4本

## 製品寸法図



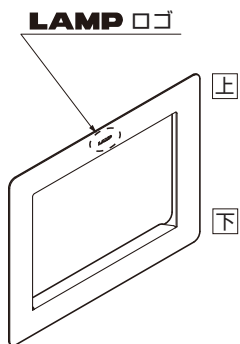
## 取付穴加工図



## 取付手順

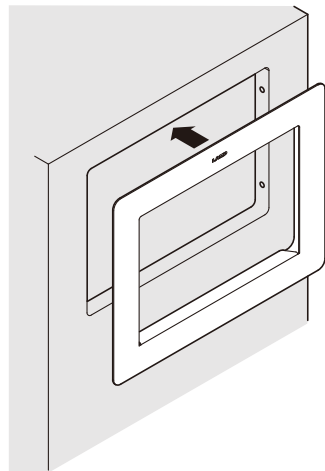
### 1 上下の確認

製品の上下方向を確認してください。



### 2 屑入投入口の取り付け

取付面と屑入投入口との間にすき間ができないように、最後まで押し込んでください。

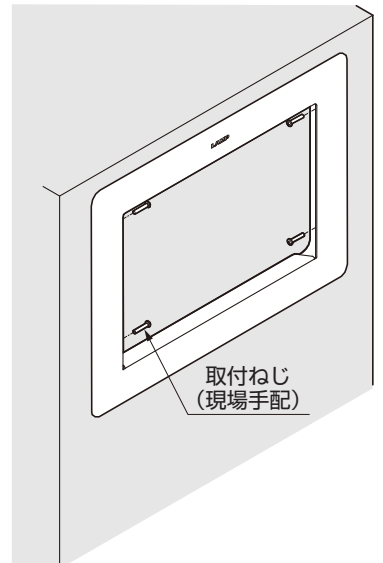


### 3 屑入投入口の固定

〈1〉屑入投入口の側面から本製品をねじで固定してください（計4ヶ所）。

〈2〉ねじの頭にバリがないことを確認し、バリがある場合は新しいねじを使用してください。

〈3〉確実に固定されていることを確認してください。



本製品に関するご質問・ご相談は、お買い求めいただいた販売店、または下記の窓口にお問い合わせいたします。

電話番号 **03 (3864) 1122**

受付時間 **月～金 9:00～17:30**（年末・年始・夏季休暇等は除く）

FAX **03 (3863) 6875**

E-mail : [support@sugatsune.co.jp](mailto:support@sugatsune.co.jp)

東京都千代田区若本町2-5-10 〒101-0032

**SUGATSUNE** **スガツネ工業**  
LAMP 印の機能&デザイン金物メーカー

ISO 9001 (JSAQ384) ・ ISO 14001 (JSAE597) 審査登録  
※ISO9001:国内各拠点 ※ISO14001:千葉事業部 千葉工場 および 物流事業部 物流センター  
<http://www.sugatsune.co.jp/>